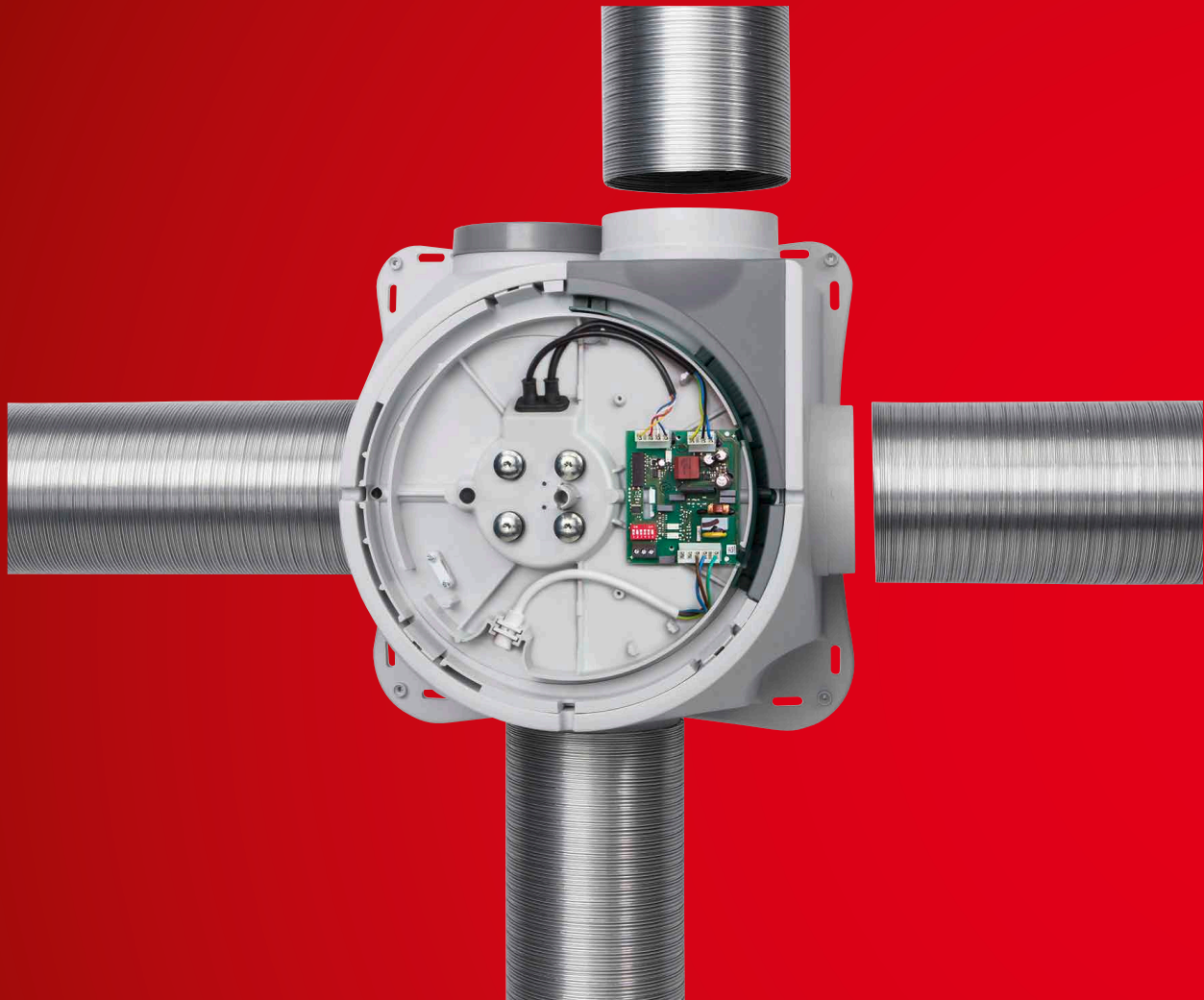


ZEB. Kompakte Zentral-Entlüftungssysteme.

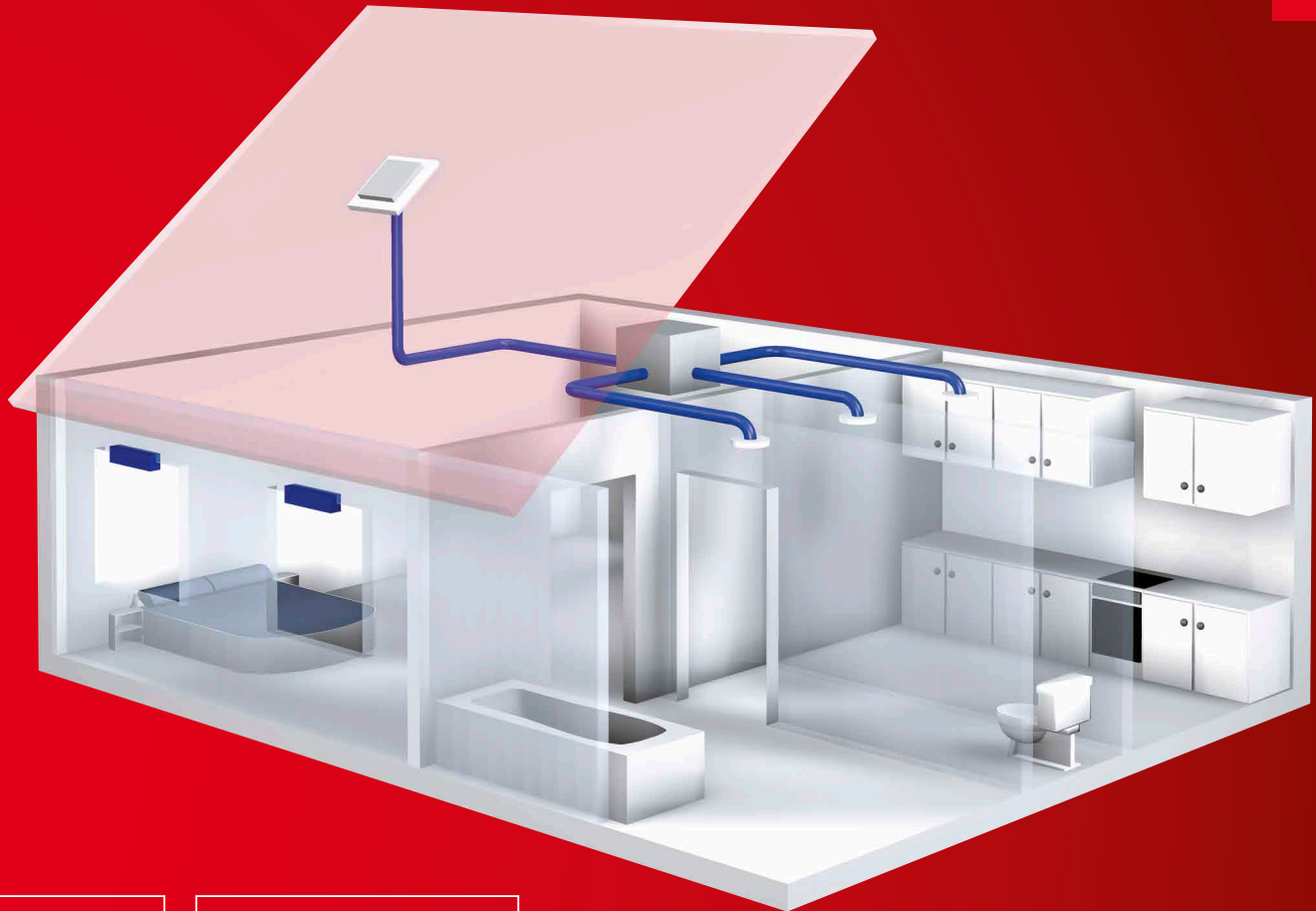


ZEB EC.
Die Energiesparbox mit Powerleistung. Ideal im Niedrigenergiehaus oder in der Etagenwohnung.

Passiv- und Niedrigenergiehäuser setzen den Standard bzgl. Dichtheit und Isolation der Gebäudehülle. Die Einhaltung der Vorgaben ist durch spezielle Prüfung bei Bauabnahme nachzuweisen. Um der Energie-Einspar-Verordnung (EnEV) zu entsprechen, sind Lüftungsgeräte mit höchstem Wirkungsgrad im Volllast- wie im Regelbetrieb einzusetzen.

Voraussetzung für ein angenehmes Raumklima und die Erhaltung einer gesunden Bausubstanz ist die Abführung von Feuchtigkeit, Geruchs- und Schadstoffen sowie die zugfreie, kontrollierte Einführung frischer Außenluft.

Das ZEB-System erfüllt diese Aufgabe perfekt. Egal, ob im Einfamilienhaus, bei der geschossweisen Entlüftung von Wohnungseinheiten über einen gemeinsamen Zentralschacht (DIN 18017-3) oder im Gewerbebereich.



■ Abluft

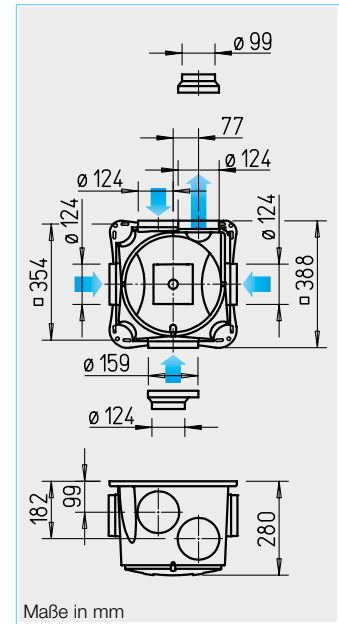
ZEB als Abluftbox unter dem Dach oder in einem Nebenraum platziert. Der Betrieb erfolgt manuell oder automatisch. Die Abluft wird aus belasteten Räumen wie Küche, Bad und WC abgeführt. Innovative Abluftelemente ermöglichen einen konstanten oder bedarfsorientierten Volumenstrom, abgestimmt auf individuelle Nutzerbedürfnisse oder Raumanforderungen.

80^f

■ Außenluft / Fortluft

Die Aussenluft strömt fein dosiert über druckdifferenzgeführte Außenluftelemente ein, die in Wand oder Fenster von Wohn- und Schlafräumen zu platzieren sind. Überströmelemente stellen die Luftzirkulation innerhalb der Raumeinheit sicher. Die Fortluft wird über einen Dach- oder Wandauslass ins Freie abgeführt.

82^f



Maße in mm

■ **Kompakte Ventilatorbox mit vier Stutzen zum Aufstecken von Abluftleitungen. Für vielseitigen Einsatz im Wohn-, Gewerbe- und Industriebereich.**

■ **Einsatz**

- Als Zentral-Abluftgerät für mehrere Räume oder Bereiche.
- Für die Wohnungslüftung gemäß DIN 18017. Entlüftet z.B. Küche, Bad, WC mehrerer Wohnungseinheiten mit jeweils zentraler Hauptleitung im Stockwerkbau. Zur Entlüftung mehrerer Räume (z.B. Wohnzimmer, Küche, Bad, WC) einer Wohnungseinheit. Einfache Installation (in jeder Lage) in Abstellräumen oder unter Dach.
- Für den gewerblichen und industriellen Einsatz zur Lüftung von Feuchträumen, Toiletten-Anlagen, Absaugung von Dämpfen am Arbeitsplatz, u.v.m.

■ **Gehäuse**

- Robustes Gehäuse aus schlagfestem Kunststoff, hellgrau.
- Die drei Ansaug- und der Luftaustrittsstutzen sind für Rohre der NW 100 und 125 mm ausgelegt. Ein Ansaugstutzen ist für Rohre der NW 100, 125 und 160 mm ausgelegt.

■ **Lauftrad**

- Geräuscharmes Radiallauftrad aus Stahl in aerodynamisch optimierter Spirale. Einströmung über Düse.

■ **Motor**

- Geschlossener, kugelgelagerter Außenläufermotor in IP 44, mit Feuchtschutz, Isolationsklasse B, für Dauerbetrieb, wartungs- und funktionsfrei.
- Motor-/Lauftradeneinheit für Reinigung und Service mit einem Handgriff herausnehmbar.

■ **Motorschutz**

- Motorschutz durch eingebaute Thermokontakte, mit der Wicklung in Reihe verdrahtet, selbsttätig aus- und nach erfolgter Abkühlung wieder einschaltend.

■ **Elektrischer Anschluss**

- Service- und anschlussfreundlich. Betriebsbereite Lieferung mit Kabel und verdrahtetem Klemmenkasten.
- Für dreistufigen Betrieb NYM-J 5x1,5 mm² erforderlich.

■ **Leistungsregelung**

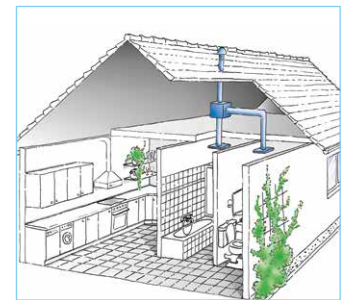
- Variable Leistungsanpassung über drei Drehzahlen mittels Betriebsschalter (Zubehör).

■ **Montage**

- Ohne Einschränkungen in jeder Lage. Zu Gunsten minimaler Geräusche Einbau vorzugsweise entfernt vom zu lüftenden Raum.

■ **Rohrsystem**

Es können z.B. starre Wickelfalzrohre, flexible Aluminium- oder auch Kunststoffrohre eingesetzt werden. Bei Durchquerung von Brandabschnitten sind jedoch die Brandschutzbestimmungen zu beachten.

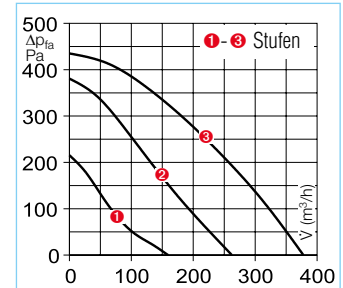


■ **Zubehör** Seite

Übersicht 82 ff.

■ **Zubehör-Details** Seite

- Flexible Lüftungsrohre, Dachdurchführungen, Verschlussklappen und Lüftungsgitter 533 ff.
- Abluftelemente 546 ff.
- Außenluftelemente 558 ff.
- Brandschutzelemente bei Einsatz im Etagenbau 562 ff.
- Steuer- und Regelgeräte 571 ff.



■ **Zubehör**

■ **Dreistufen-Drehzahl- und Betriebsschalter mit 0-Stellung.**

Komfortabler Unterputz-Drehzahl-schalter. Raumlicht nicht parallel schaltbar. Einbau in UP-Schalterdose. Maße mm (BxHxT) 80 x 80 x 23
Type DSEL 3 Best.-Nr. 01611



■ **Wochenzeitschaltuhr**

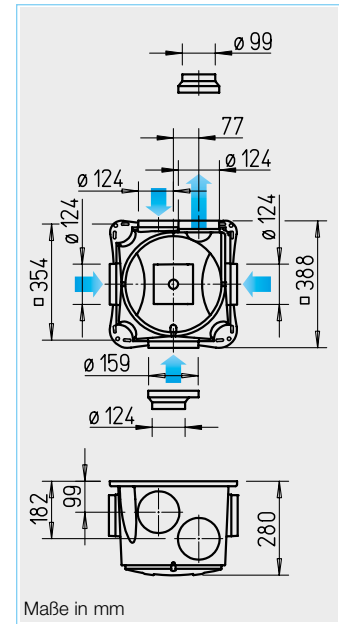
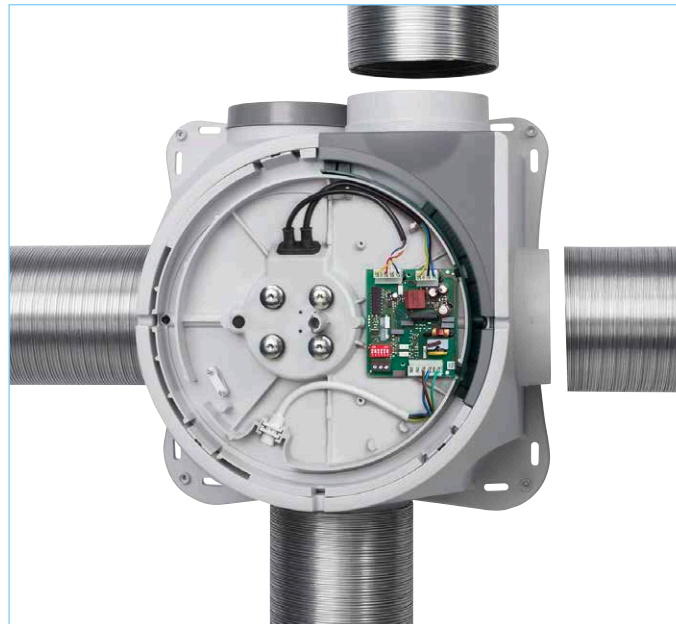
Digital mit LCD-Anzeige zur autom. Steuerung der Betriebsweise, für alle Wochentage programmierbar. Für Auf- und Unterputzmontage. Maße mm (BxHxT) 84 x 84 x 40
Type WSUP Best.-Nr. 09990



Abb. WSUP

Type	ZEB 380
Bestell-Nr.	01456
Förderleistung freiblasend m ³ /h*	380/260/160
Drehzahl min ⁻¹ ca.	max. 2730
Spannung/Frequenz	230 V-, 50 Hz
Leistungsaufnahme max. W*	67/38/20
Nennstrom max. A*	0,28/0,23/0,17
Schalldruckpegel, Abstrahlgeräusch in 4 m Abstand*	33/26/19
L _{WA} saugseitig dB(A)*	62/57/45
L _{WA} druckseitig dB(A)*	69/63/52
Anschluss nach Schaltplan Nr.	908
Max. zulässige Temperatur °C	+40
Gewicht ca. kg	5,9

* Werte beziehen sich auf die drei Leistungsstufen (siehe Kennlinienfeld).



- **ZEB mit EC-Technologie** – durch die Ausstattung mit Gleichstrom-Motor wird die EC-Variante der ZEB zur „Energiespar-Lüftungsbox“, die ideal auf den Einsatz im Niedrigenergiehaus ausgelegt ist. Kollektorlose Gleichstrom-Motoren arbeiten mit extrem niedrigem Verlust und somit auch im Regelbetrieb mit höherem Wirkungsgrad als konventionelle Motoren. Daraus ergeben sich überzeugende Vorteile:
 - Kurze Amortisationszeit durch hohe Energie-Einsparung.
 - Einfache und komfortable Drehzahlsteuerung in neun möglichen Leistungsstufen.

- **Einsatz**
 - Für die kontrollierte Wohnungslüftung nach DIN 18017-3 und DIN 1946-6.
 - Ideal im Niedrigenergiehaus.
 - Im Einfamilienhaus sowie in Etagenwohnungen und mehrgeschossigen Wohneinheiten zur Lüftung über eine gemeinsame Hauptleitung.

- **Gehäuse**
 - Robustes Gehäuse aus schlagfestem Kunststoff, hellgrau.
 - Die drei Ansaug- und der Luftaustrittsstutzen sind für Rohre der NW 100 und 125 mm ausgelegt. Ein Ansaugstutzen ist für Rohre der NW 100, 125 und 160 mm ausgelegt.

- **Laufrad**
 - Geräuscharmes Radiallaufrad aus Stahl in aerodynamisch optimierter Spirale. Einstromung über Düse.

- **Motor**
 - Gleichstrommotor, elektronisch kommutiert, mit hohem Wirkungsgrad auch bei Regelbetrieb. Kugelgelagerter Außenläufermotor in IP 44 für Dauerbetrieb, wartungs- und funktionsstörungsfrei.
 - Motor-/Laufradeinheit für Reinigung und Service mit einem Handgriff herausnehmbar.

- **Motorschutz**
 - Erfolgt über integriertes Thermoelement, welches im Zusammenspiel mit der Elektronik die Wicklungstemperatur überwacht.

- **Elektrischer Anschluss**
 - Service- und anschlussfreundlich. Betriebsbereite Lieferung mit Klemmenkasten.
 - Anschluss direkt an 230 V-Netz.
 - Für dreistufigen Betrieb NYM-J 5x1,5 mm² erforderlich.

- **Leistungsregelung**
 - Ventilatorbetrieb in drei Stufen mittels Betriebsschalter (Zubehör). Zur individuellen Leistungsanpassung stehen 9 Drehzahlen durch DIP-Switches auf der Antriebselektronik zur Auswahl.

- **Montage**
 - Ohne Einschränkungen in jeder Lage. Zu Gunsten minimaler Geräusche Einbau vorzugsweise entfernt vom zu lüftenden Raum.

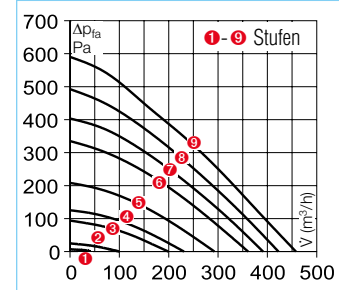
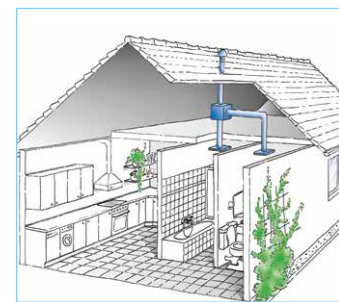
- **Rohrsystem**
 - Es können z.B. starre Wickelfalzrohre, flexible Aluminium- oder auch Kunststoffrohre eingesetzt werden. Bei Durchquerung von Brandabschnitten sind die Brandschutzbestimmungen zu beachten.

- **Zubehör Dreistufen-Drehzahl- und Betriebsschalter mit 0-Stellung.** Komfortabler UP-Drehzahlsschalter. Raumlicht nicht parallel schaltbar. Einbau in UP-Schalterdose (Tiefe mind. 55 mm). Maße mm (BxHxT) 80 x 80 x 23
Type DSZ Best.-Nr. 01598

- **Wochenzeitschaltuhr** Digital mit LCD-Anzeige zur autom. Steuerung der Betriebsweise, für alle Wochentage programmierbar. Für Auf- und Unterputzmontage. Maße mm (BxHxT) 84 x 84 x 40
Type WSUP Best.-Nr. 09990
 Für Schaltschrankbau (2 Platzeinheiten erforderlich). Maße mm (BxHxT) 36 x 90 x 63
Type WSUP-S Best.-Nr. 09577

- **Elektronisches Regelsystem** Zur stufenlosen Steuerung bzw. Regelung von ein- und dreiphasigen EC-Ventilatoren. Maße mm (BxHxT) 223 x 200 x 131
Type EUR EC Best.-Nr. 01347

- **Dreistufen-Schalter 10 V / 0–10 V** Zur dreistufigen Ansteuerung von EC-Ventilatoren oder Frequenzumrichter, mit einem 0–10 V DC Steuereingang. Für Auf- und Unterputzmontage. Maße mm (BxH) 80 x 80
SU-3 10/SA-3 10 Nr. 04266/04267



Type	ZEB EC
Bestell-Nr.	01457
Förderleistung freiblasend m ³ /h*	460/430/400/360/300/230/200/100/40
Drehzahl min ⁻¹ ca.	max. 3200
Spannung/Frequenz	230 V-, 50 Hz
Leistungsaufnahme max. W*	69/55/44/34/19/11/8/3/2
Nennstrom max. A*	0,58/0,47/0,38/0,30/0,18/0,10/0,08/0,04/0,04
Schalldruckpegel, Abstrahlgeräusch 4 m Abstand*	37/36/34/32/27/21/<20/<20/<20
L _{WA} saugseitig dB(A)*	65/63/62/61/57/53/47/37/34
L _{WA} druckseitig dB(A)*	74/72/70/68/62/57/54/39/26
Anschluss nach Schaltplan Nr.	1115
Max. zulässige Temperatur °C	+40
Gewicht ca. kg	5,9

* Werte beziehen sich auf die neun Leistungsstufen (siehe Kennlinienfeld).

Abluft



Einbaufertige Abluftelemente mit Einbauring aus Kunststoff.

Zum Einschieben in Rohre mit ND 125. Mit Bedarfs- und Grundlüftungsstufe, elektrisch, feuchte-, bewegungs- und zeitgesteuert für den Einsatz gemäß nebenstehender Tabelle.

Typen AE und AE GB mit selbstregelnder Volumenstrom-Konstanthaltung. Für Küche und Bad sind vorzugsweise feuchtgesteuerte Typen AE Hygro oder Type AE FV mit Filter und Volumeneinstellung einzusetzen.

Vorsatz-Filterelement VFE

Zur Montage vor AE, bei fettthaltiger, verunreinigter Raumluft. Details siehe Produktseite.

Bad		WC		Küche	
Type	Best.-Nr.	Type	Best.-Nr.	Type	Best.-Nr.
Abluftelement mit selbstregelnder Volumenstrom-Konstanthaltung *Volumenstrom in m³/h					
AE 45*	02031	AE 30*	02030	AE 75*	02033
Wie oben , jedoch mit zwei Volumenströmen (Bedarfs- und Grundlüftung)					
AE GB 20/75*	02036	AE GB 15/30*	02035	AE GB 45/120*	02038
Wie AE GB , mit zusätzlicher elektr. Zeitsteuerung (ohne Volumenstrom-Konstanthaltung)					
AE GBE 30/60*	02047	AE GBE 15/30*	02044	AE GBE 45/120*	02048
Wie AE GBE , jedoch mit Bewegungs-Sensor					
		AE B 15/30*	02055		
Feuchtgesteuerter Abluftautomat mit variablem, begrenztem Volumenstrom					
AE Hygro 10/45*	02049				
Wie AE Hygro , zusätzlich mit elektrisch gesteuerter Bedarfslüftungsstufe					
AE Hygro GBE 5/40/75*	02053			AE Hygro GBE 10/45/120*	02054
Abluftelement AE FV , mit Filter und Volumeneinstellung					
AE FV 125	09478			AE FV 125	09478
Vorsatz-Filter-Element VFE					
– zu AE / AE GBE, AE Hygro, verhindert Verunreinigung des Abluftelements und Rohrsystems					
				VFE 70/VFE 90	02552/02553

Abluft (Alternative zu AE)



Automatische Volumenstrom-Konstanthalter zum Einschub in Lüftungsrohre und Leitungs-Formstücke. Realisieren die vorgegebene Nennleistung im Differenzdruckbereich von ca. 50–250 Pa.

∇	Ø 80		Ø 100		Ø 125	
m³/h	Type	Best.-Nr.	Type	Best.-Nr.	Type	Best.-Nr.
15-50	VKH 80/15-50	00001	VKH 100/15-50	00002	VKH 125/15-50	00004
50-100			VKH 100/50-100	00003	VKH 125/50-100	00005
100-180					VKH 125/100-180	00006



Schalldämm-Volumenelemente zur einfachen Schalldämmung und Volumenregelung durch Rohrein-schub. Ferner zur Druckregulierung. **Lüftungsgitter und Tellerventile**, formschön, speziell für Wohnräume.

	Ø 80		Ø 100		Ø 125	
Type	Best.-Nr.	Type	Best.-Nr.	Type	Best.-Nr.	
Schalldämm-Volumenelemente						
SVE 80	08309	SVE 100	08310	SVE 125	08311	
Lüftungsgitter (zum Vorsetzen/Abdecken der Typen VKH und SVE)						
LGK 80	00259	LGM 100	00254	LGM 125	00258	
Kunststoff-Tellerventile, für Abluft						
KTVA 75/80	00940	KTVA 100	00941	KTVA 125	00942	

Außenluftelemente

– Einbau in Wanddurchbrüche



Universell einsetzbare Zuluftautomaten und Thermostat-Tellerventile für die bedarfsgerechte Außenluftmengen-Regelung. Detaillierte Beschreibung siehe Produktseite Außenluftelemente.

	Ø 80		Ø 100		Ø 160	
Type	Best.-Nr.	Type	Best.-Nr.	Type	Best.-Nr.	
Zuluftautomat – Selbsttätig temperaturgeregelt inkl. Thermostat-Tellerventil, Schalldämmung und Außengitter						
ZLA 80	00214	ZLA 100	00215	ZLA 160	00216	
Zuluftelement – Manuell regelbar in vier Stufen inkl. Ventilteller mit Zugkordel, Schalldämmung und Außengitter						
		ZLE 100	00079			
Thermostat-Tellerventil – Zum Einbau in vorhandene Belüftungsöffnungen						
ZTV 80	00078	ZTV 100	00073	ZTV 160	00074	

Zuluftautomat ZLA 125 siehe Produktseiten.

– Einbau in Fensterrahmen



Außenluftelement mit Volumenstromregelung und -begrenzung. Detaillierte Beschreibung siehe Produktseite Außenluftelemente. Für Nachrüstung und Neubau bestens geeignet.

∇	Ø 80		Ø 100		Ø 160	
m³/h	Type	Best.-Nr.	Type	Best.-Nr.	Type	Best.-Nr.
Außenluft-Einströmelement zum Einbau in Fensterrahmen – mit Volumenstrom-Regelung und -Begrenzung						
30	ALEF 30	02100			ALEFS 30	02102
45	ALEF 45	02101			ALEFS 45	02103
Außenluft-Einströmelement zum Einbau in Fensterrahmen – feuchtgesteuert, mit Volumenstrom-Regelung und -Begrenzung						
5/45	ALEF Hygro 5/45	02056			ALEFS Hygro 5/45	02057

Rohre, Formstücke
Rohre, Formstücke

Reduzierung
RZ

Schalldämpfer, Verschlussklappe
FSD

RVE
Wand-, Dachdurchführung
DH, UDP, FDP


Dachhaube DH

Flachdachpfanne FDP

Überströmung
LTG


Ø 80		Ø 100		Ø 125	
Type	Best.-Nr.	Type	Best.-Nr.	Type	Best.-Nr.
Vollflexibles Lüftungsrohr					
ALF 80	05711	ALF 100	05712	ALF 125	05713
Rohrverbinder – Aus Stahlblech, verzinkt					
RVB 80	05993	RVB 100	05994	RVB 125	05995
Schlauchschnellen – Metallband mit Spannschloss, VE = 10 Stück					
SCH 80	05722	SCH 100	05722	SCH 125	05723
T-Stücke – Aus Stahlblech, verzinkt.					
		TS 100	01479	TS 125	05720

Ø 80		Ø 100		Ø 125	
Type	Best.-Nr.	Type	Best.-Nr.	Type	Best.-Nr.
Reduzierungen – Aus Kunststoff					
		RZ 100/80	05223	RZ 125/100	05222
Flexibler Telefonie-Schalldämpfer – Aus flexiblem Aluminiumrohr					
		FSD 100	00676	FSD 125	00677
Rohrverschlussklappen – Selbsttätig, aus Kunststoff					
		RSKK 100	05106	RSKK 125	05107
Rohrverschlussklappen – Luftdicht, für Rohrein Schub					
RVE 80	02584	RVE 100	02587	RVE 125	02588

Ø 80		Ø 100		Ø 125	
Teleskop-Mauerkasten – Zur Wanddurchführung von Zu- und Abluftleitungen					
		TMK 100	00844	TMK 125/150	00845
Universal-Dachdurchführung* DDF – An alle Ziegelarten auf Sattel- und Flachdächern anpassbar					
				DDF 125	01964
Dachhaube, Pfannen für Sattel-/Flachdächer und Steckverbinder					
– Dachhaube*		DH 100 S	02015	DH 125 S	02017
– Satteldach-Universalpfanne*		UDP 100 S	02021	UDP 125 S	02021
– Flachdachpfanne		FDP 100	02024	FDP 125	02013
– Steckverbinder		STV 100	02026	STV 125	02027

* Weitere Farbausführungen siehe Produktseite.

Lüftungs-Türgitter

Unauffälliges, Durchsicht verhin-
derndes Lüftungsgitter aus bruch-
festem Kunststoff zum Einbau ins
Türblatt. Detail-Beschreibung siehe
Produktseite Lüftungsgitter.

Type LTGW Best.-Nr. 00246
Aus Kunststoff, weiß.

Type LTGB Best.-Nr. 00247
Aus Kunststoff, braun.

Hinweis	Seite
Maße, nähere technische An- gaben sowie weitere Baugrößen: Lüftungsgitter, Rohre, Formstücke, Dachdurchführungen	533 ff.
Abluftelemente	546 ff.
Außenluftelemente	558 ff.
Brandschutzelemente bei Einsatz im Etagenbau	562 ff.
Steuer- und Regelgeräte	571 ff.