

Dachventilatoren RD/VD. Die neuen Gipfelstürmer.





Besser in jeder Disziplin. Die neue Generation der Helios Dachventilatoren.

Die neuen Helios Dachventilatoren sind echte Hingucker. Die puristische, zeitlose Optik zieht sich einheitlich durch sämtliche Baureihen und hinterlässt bleibende Eindrücke. Auch in punkto Leistung haben unsere Ingenieure kein Detail ausgelassen, um neue Maßstäbe zu setzen. Die Technik und das Design wurden nach neuesten wissenschaft-

lichen Standards und mit modernsten Simulationsmethoden entwickelt. Das aerodynamisch optimierte Laufrad mit seinen clever konzipierten Schaufeln sorgt für beste Effizienzwerte bei maximaler Druckleistung. In Verbindung mit den speziell abgestimmten, spannungssteuerbaren Motoren verfügen die Ventilatoren über höchste Wirkungsgrade

und minimale Betriebsgeräusche – bis zu 12 dB leiser als die Vorgängermodelle. Sämtliche Standardtypen sind zudem auch mit fortschrittlicher EC-Technologie erhältlich – natürlich heute schon konform mit der verschärften ERP-Richtlinie 2020.



Sämtliche Standardtypen sind auch mit effizienter EC-Technologie erhältlich.



Perfektionierte Konstruktion für bis zu 12 dB leisere Betriebsgeräusche.



Design aus einem Guss – kreiert mit Hilfe modernster Simulationstechnik.



Montiert mit Leichtigkeit.

Die neuen Dachventilatoren bringen alles mit, was das Handwerkerherz höher schlagen lässt. Etwa der bereits installierte Revisionsschalter – serienmäßig ab DN 315 mm. Die Stromzufuhr erfolgt einfach und schnell per direktem Anschluss an den frei zugänglichen Revisionsschalter. Soll der Anschluss

aus dem Gebäude erfolgen, ist dies über das integrierte Leerrohr ebenfalls äußerst komfortabel möglich. Kleinere Baugrößen sowie Typen der Baureihe Ex werden mit Klemmenkasten geliefert. Auch hier zeigt sich die Verkabelung durch den freien Zugang zum Klemmenkasten denkbar einfach.

Das neu konzipierte Gehäuse macht die neuen Baureihen zudem verblüffend leicht und erlaubt die Verbindung zum Dachsockel ohne Demontage von Blechteilen. Ein echter Mehrwert, der Zeit und Kosten in der täglichen Praxis spart.



Frei zugänglicher Revisionsschalter bzw. Klemmenkasten serienmäßig.



Anschlussfertig! Keine Demontage der Blechteile erforderlich.



Bis zu 40% Gewichtsersparnis erleichtert Transport und Montage.



Hart im Nehmen!

Unsere Neuen sind wie gemacht für raue Bedingungen.

Die komplette Familie der Helios Dachventilatoren wurde mit besonderem Augenmerk auf maximale Robustheit in jeder Betriebssituation konzipiert. Sämtliche Baureihen bestehen aus äußerst qualitativen und witterungsfesten Materialien und sind bestens vorbereitet für Wind und Wetter.

Selbst widrigste Umgebungsbedingungen bis hin zu salzhaltigem Seewasser können auch nach Jahren keinen Schaden anrichten. Mithilfe modernster Simulationstechnik entwickelt und in aufwendigen Praxistests bestätigt, verhindert die präzise Regenableitung wirkungsvoll den Wassereintritt in das

Gebäude. Dauerhaft zuverlässigen Betrieb gewährleistet auch das Innenleben in Premium Qualität – allen voran das perfekt ausbalancierte Zusammenspiel von Laufrad und hochwertigem Außenläufermotor.



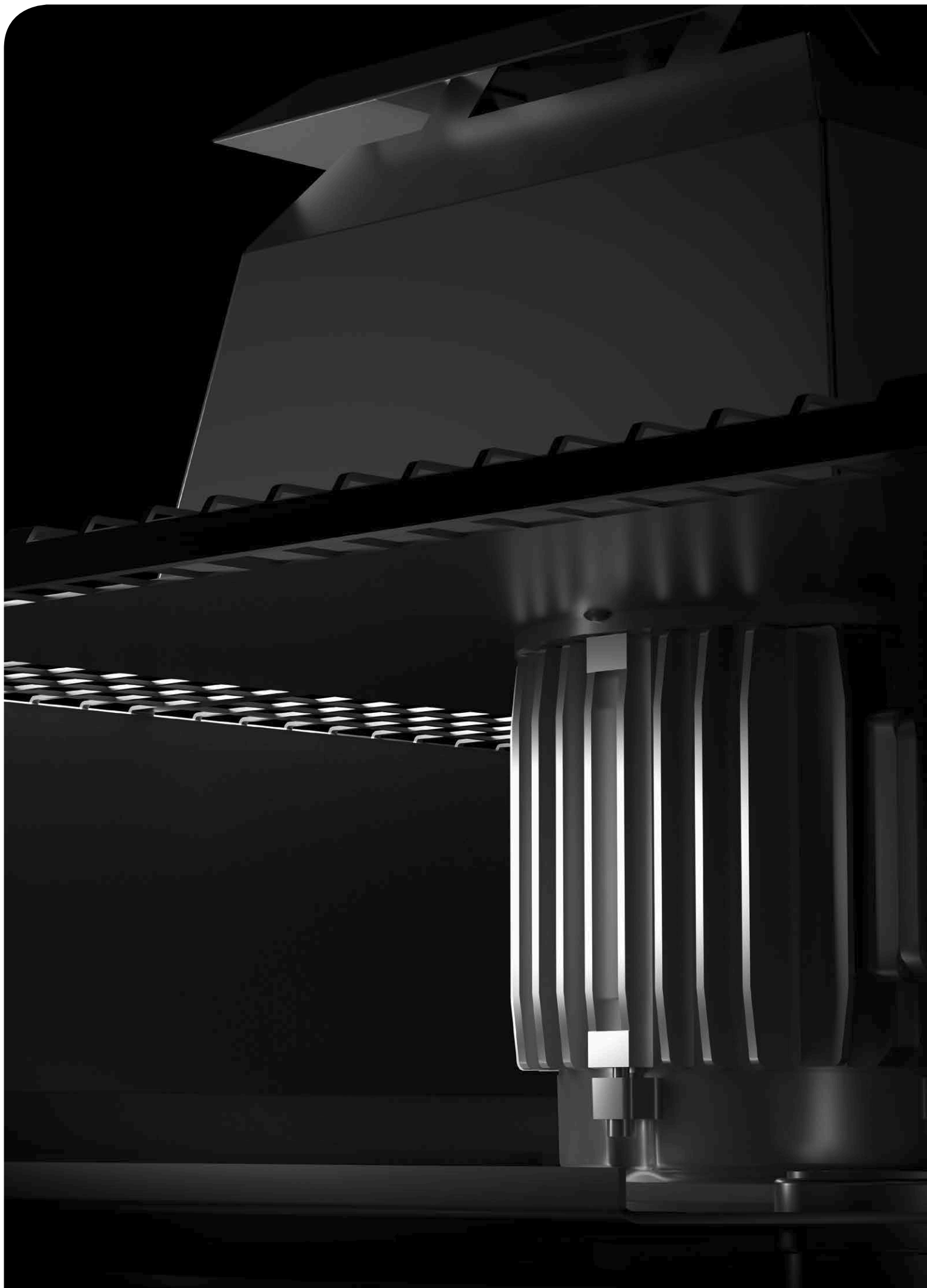
Das robuste Gehäuse aus seewasserbeständigem Aluminium trotz selbst rauen Bedingungen.



Getestet unter Extrembedingungen: Regen bleibt draussen!



Perfekte Qualität und Verarbeitung für zuverlässigen Dauerbetrieb.



Besondere Herausforderungen? Her damit!

Bereits AC-Standardtypen erlauben Fördermitteltemperaturen von bis zu 70°C. Besondere Betriebsbedingungen, wie sie etwa in der Prozesstechnik auftreten, sind wie gemacht für die neue **Baureihe T120**. Mit Konstruktionsmerkmalen wie dem gekapselten, außerhalb

des Luftstroms platzierten Motor meistern diese Modelle selbst heiße Fördermittel bis 120°C.

Entwickelt für den Einsatz in explosionsgefährdeten Bereichen entspricht das **lückenlose Ex-Programm** den

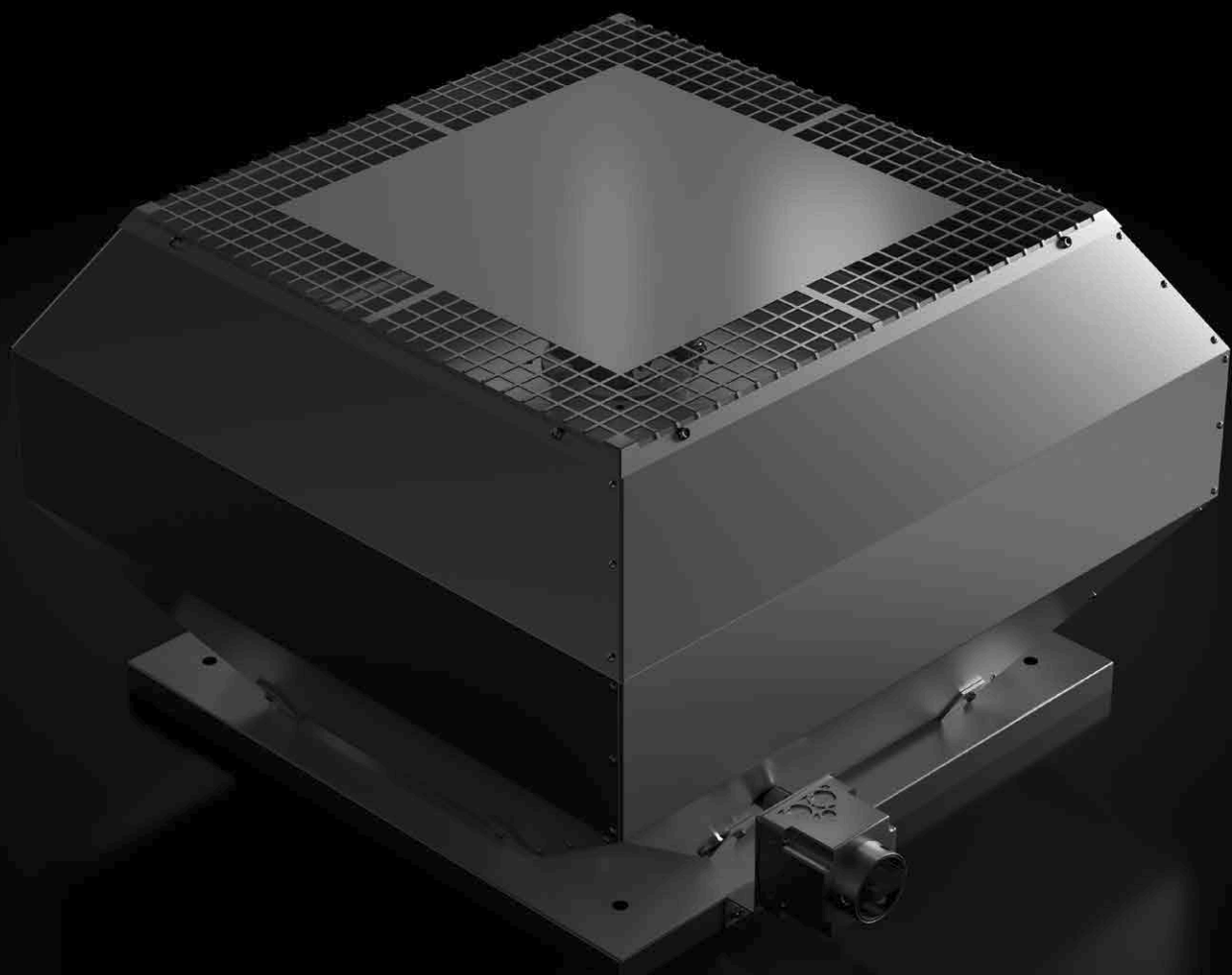
strengen Richtlinien der 2014/34/EU (ATEX). Toller Mehrwert: Auch die Ex-Typen sind serienmäßig spannungssteuerbar und erlauben damit die Anpassung der Drehzahl an den Betriebspunkt ohne kostspieligen Frequenzumrichter.



Baureihe VD T120 in den Größen 315 bis 710 mm.



Baureihe RD/VD Ex in den Größen 200 bis 630 mm.



Unter dieser schönen Haube versteckt sich echter Mehrwert.

Bis auf wenige Ausnahmen sind alle Helios Dachventilatoren mit spannungssteuerbaren Motoren ausgestattet und können per kostengünstigem 5-Stufen-Trafo geregelt werden. Die Anschaffung teurer Frequenzumrichter

entfällt. Darüber hinaus werden sämtliche Motoren serienmäßig mit Kaltleiter bzw. Thermokontakt ausgeliefert, Beschädigungen wird damit effektiv vorgebeugt. Das spart nicht nur Zeit und Geld sondern gewährleistet,

dass von Anfang an alles perfekt passt. Selbst Helios Zubehör der Vorgängergeneration – z.B. ein bereits installierter Dachsockel – kann problemlos weiterverwendet werden.



Für das Extra an Komfort: Helios RD/VD Dachventilatoren mit spannungssteuerbaren Motoren.



100 % kompatibel. Verwenden Sie vorhandenes Zubehör der Vorgängermodelle einfach weiter.

Hier gibt's was auf's Dach. Unsere starken Baureihen.

Typen RD/VD AC

Die Allrounder mit Mehrwert

Mit Förderleistungen von 535 bis 27 250 m³/h in horizontaler und vertikaler Ausführung werden alle Anforderungen abgedeckt, die an einen modernen Dachventilator gestellt werden. Die äußerst robuste und dennoch leichte Konstruktion trotzt auch widrigsten Bedingungen bis hin zu Seewasser. Angenehme Extras wie der vormontierte Revisionsschalter (bis DN 250: Klemmenkasten) und ein integrierter Motorschutz sind serienmäßig enthalten. Deutlicher Kostenvorteil: alle Typen sind für Drehzahlsteuerung vorbereitet.



Typen RD/VD EC

Lückenloses Programm: Energiesparer mit EC-Technik

RD/VD-Standardtypen sind auf Wunsch auch mit fortschrittlicher EC-Technologie erhältlich und damit bis zu 70 % sparsamer, was sie in kürzester Zeit zu einer rentablen Investition macht. Ebenfalls gut zu wissen: alle EC-Ventilatoren sind mittels einfachem Potentiometer stufenlos regelbar (0–10 V). Die Temperaturüberwachung ist bereits mit an Bord. Dachventilatoren mit EC-Technologie erlauben Fördermitteltemperaturen von bis zu 60 °C.



Typen RD/VD Ex

Explosionsschutzgeschützte Modelle

Besondere Anforderungen nach der Richtlinie 2014/34/EU (ATEX), wie sie etwa in bestimmten Labors gestellt werden, sind das Spezialgebiet der neuen Ex-Baureihe. Ein umfassendes Sortiment von vertikal und horizontal ausblasenden Ventilatoren von 580 bis 15 700 m³/h stellt für jede geforderte Leistung die passende Type bereit. Selbstverständlich sind alle Merkmale der Standardtypen wie der spannungssteuerbare Motor und das einzigartige, robuste Produktdesign auch bei den Ex-Typen inklusive. Ein Ex-fähiger Klemmenkasten gehört ebenfalls zur serienmäßigen Ausstattung.



Typen VD T120

Heiße Typen für besondere Einsatzgebiete

Umgebungen mit erhöhten Fördermitteltemperaturen erfordern ein besonderes Augenmerk auf die eingesetzte Technik. Hier spielt die neue T120-Serie ihr ganzes Potential aus. Mit außerhalb des Luftstroms liegendem Motor und der wertigen Konstruktion aus hochwiderstandsfähigen Materialien ist sie für Fördermitteltemperaturen bis zu 120 °C ausgelegt. Damit eignen sich die neuen Typen – von 2850 bis 24 000 m³/h – ideal für Bereiche mit erhöhten Temperaturanforderungen.



Typenübersicht.

Dachventilatoren RD,
horizontal ausblasend

Type	Bestell-Nr.	Förderleistung *
RDW 180 / 2	7122	550
RDW 200 / 2	7176	1070
RDW 200 / 4	7177	545
RDW 225 / 2	7234	1330
RDW 225 / 4	7235	650
RDW 250 / 4	7264	920
RDW 315 / 4	7287	2900
RDD 315 / 4	7288	2890
RDW 355 / 4	7323	4480
RDD 355 / 4	7326	4470
RDW 400 / 4	7350	6150
RDD 400 / 4	7351	5970
RDD 400 / 6	7352	4030
RDW 450 / 4	7377	8650
RDD 450 / 4	7384	8650
RDD 450 / 6	7385	5850
RDD 500 / 4	7409	12100
RDD 500 / 6	7410	8300
RDD 560 / 4	7426	15700
RDD 560 / 6	7429	9850
RDD 630 / 6	7447	16650
RDD 710 / 6	7460	27250

Dachventilatoren VD,
vertikal ausblasend

Type	Bestell-Nr.	Förderleistung *
VDW 180 / 2	7120	540
VDW 200 / 2	7126	1000
VDW 200 / 4	7134	535
VDW 225 / 2	7196	1295
VDW 225 / 4	7221	640
VDW 250 / 4	7244	900
VDW 315 / 4	7279	2860
VDD 315 / 4	7282	2880
VDW 355 / 4	7317	4300
VDD 355 / 4	7318	4290
VDW 400 / 4	7338	5830
VDD 400 / 4	7342	5590
VDD 400 / 6	7343	3780
VDW 450 / 4	7372	7750
VDD 450 / 4	7379	7900
VDD 450 / 6	7380	5200
VDD 500 / 4	7401	10550
VDD 500 / 6	7402	7250
VDD 560 / 4	7420	14100
VDD 560 / 6	7422	9250
VDD 630 / 6	7441	15050
VDD 710 / 6	7458	24900

EC-Dachventilatoren RD,
horizontal ausblasend

Type	Bestell-Nr.	Förderleistung *
RDW EC 180	7125	670
RDW EC 200	7195	1180
RDW EC 225 A	7262	1310
RDW EC 225 B	7243	1800
RDW EC 250	7278	2750
RDD EC 315	7314	3460
RDW EC 315	7306	3465
RDD EC 355	7335	5250
RDW EC 355	7333	5300
RDW EC 400	7365	6695
RDD EC 400	7369	6450
RDW EC 450	7397	8050
RDD EC 450 A	7382	8760
RDD EC 450 B	7395	10760
RDD EC 500 A	7425	11350
RDD EC 500 B	7417	13000
RDD EC 560	7435	14350
RDD EC 630	7455	17450

EC-Dachventilatoren VD,
vertikal ausblasend

Type	Bestell-Nr.	Förderleistung *
VDW EC 180	7123	665
VDW EC 200	7192	1150
VDW EC 225 A	7241	1260
VDW EC 225 B	7240	1740
VDW EC 250	7276	2650
VDW EC 315	7304	3440
VDD EC 315	7312	3425
VDD EC 355	7334	5200
VDD EC 355	7331	5250
VDW EC 400	7364	6200
VDD EC 400	7368	6060
VDW EC 450	7396	7355
VDD EC 450 A	7381	7985
VDD EC 450 B	7392	9955
VDD EC 500 A	7424	10400
VDD EC 500 B	7415	11950
VDD EC 560	7433	12600
VDD EC 630	7451	15900

Das hat System.

Dachventilatoren RD/VD Ex

Type	Bestell-Nr.	Förderleistung *
VDD 200 / 4 Ex	7178	580
RDD 200 / 4 Ex	7191	610
VDD 225 / 4 Ex	7237	810
RDD 225 / 4 Ex	7239	845
VDD 250 / 4 Ex	7265	1280
RDD 250 / 4 Ex	7273	1350
VDD 315 / 4 Ex	7293	2770
RDD 315 / 4 Ex	7303	2890
VDD 355 / 4 Ex	7327	4320
RDD 355 / 4 Ex	7329	4345
VDD 400 / 4 Ex	7353	5660
RDD 400 / 4 Ex	7358	6030
VDD 400 / 6 Ex	7359	3630
RDD 400 / 6 Ex	7363	3840
VDD 450 / 4 Ex	7386	7700
VDD 450 / 6 Ex	7387	5230
RDD 450 / 4 Ex	7390	8780
RDD 450 / 6 Ex	7391	5850
VDD 500 / 4 Ex	7413	11400
RDD 500 / 4 Ex	7416	13030
VDD 500 / 6 Ex	7412	6900
RDD 500 / 6 Ex	7414	8050
VDD 560 / 6 Ex	7430	10000
RDD 560 / 6 Ex	7432	10620
VDD 630 / 6 Ex	7448	14100
RDD 630 / 6 Ex	7450	15660

Dachventilatoren VD T120 **

Type	Bestell-Nr.	Förderleistung *
VDD 315 / 4 T120	7315	2855
VDD 355 / 4 T120	7336	4315
VDD 400 / 4 T120	7370	6050
VDD 400 / 6 T120	7366	4170
VDD 450 / 4 T120	7398	8600
VDD 450 / 6 T120	7399	5570
VDD 500 / 4 T120	7418	13060
VDD 500 / 6 T120	7419	8250
VDD 560 / 4 T120	7436	18830
VDD 560 / 6 T120	7439	12000
VDD 630 / 6 T120	7456	16600
VDD 710 / 6 T120	7466	24000

* Förderleistung freiblasend in m³/h.

** Lieferbar ab dem 1. Quartal 2017.

Auf Ihren Vorteil bedacht.

Bei der Entwicklung der neuen Gerätegeneration wurde ein besonderes Augenmerk auf die Kompatibilität zu den vorherigen Baureihen gelegt. Dies garantiert, dass bereits vorhandenes Zubehör problemlos für die neuen Modelle verwendet werden kann. Ein echter Mehrwert, der sich auszahlt. Des Weiteren kann hierdurch vom Start weg auf eine vollständige Palette bewährter Zubehörlösungen zurückgegriffen werden.

Cleveres Extra.

Das neue, einzigartige Dachventilatoren-Programm wird komplettiert durch perfekt abgestimmte Zubehörkomponenten. Etwa die neue **Schalldämmhaube HSDV**. Als ideale Ergänzung zu den ohnehin äußerst geräuscharmen Ventilatoren stellt sie sicher, dass der Betrieb selbst bei höchsten Druckleistungen besonders leise ist.

Alle Details zu den einzelnen Typen:
www.HeliosSelect.de

AC-Typen auch im Helios
Hauptkatalog 4.0.



Helios in Deutschland**1** Sanitär, Heizung, Klima, Lüftung (SHKL)**2** Elektro**Auftragsbearbeitung**

Telefon 0 77 20 / 606 - 122
 Fax 0 77 20 / 606 - 236

Elektrotechnischer Support / Kundendienst / Ersatzteile

Telefon 0 77 20 / 606 - 222
 Fax 0 77 20 / 606 - 217

KWL®-Team:

Die Spezialisten für die Lüftung mit Wärmerückgewinnung
 Telefon 0 77 20 / 606 - 251
 Fax 0 77 20 / 606 - 399

TGA-Team:

Für alle Fragen zur Entrauchungs-, RDA- und Garagen-Lüftung
 Telefon 0 77 20 / 606 - 113
 Fax 0 77 20 / 606 - 200

Lufttechnischer Support

Telefon 0 77 20 / 606 - 266
 Fax 0 77 20 / 606 - 220

Leistungsverzeichnisse

Fax 0 77 20 / 606 - 220

Helios Ventilatoren

Lupfenstraße 8
 78056 Villingen-Schwenningen

Tel. +49 (0) 77 20 / 606 - 0
 Fax +49 (0) 77 20 / 606 - 166
 Fax +49 (0) 77 20 / 606 - 257 (Export)

info@heliosventilatoren.de
 www.heliosventilatoren.de

Berlin

1 2
 Industrievertretung R. Krause GmbH
 MEON-Gewerbepark Haus 5 A
 Warener Straße 5, 12683 Berlin
 Tel. 0 30 / 5 62 30 34
 Fax 0 30 / 5 63 85 49
 Krause@heliosventilatoren.de

Bielefeld

1
 Peter Krieger e.K.
 Vor dem Eisberge 12, 32130 Enger
 Tel. 0 52 24 / 22 73 oder 78 68
 Fax 0 52 24 / 67 03
 Krieger@heliosventilatoren.de

2
 beel & dolle
 Westfaliastr. 15, 44147 Dortmund
 Tel. 02 31 / 9 98 97 - 0
 Fax 02 31 / 9 98 97 - 50
 beel-dolle@heliosventilatoren.de

Bremen

1
 Helios Ventilatoren Büro NORD
 Technologiepark 24, 22946 Trittau
 Tel. 0 41 54 / 79 50 08 - 0
 Fax 0 41 54 / 79 50 08 - 9
 BueroNord@heliosventilatoren.de

2
 Mike Klaiber GmbH
 Carl-Benz-Straße 11, 28816 Stuhr
 Tel. 04 21 / 8 78 69 91
 Fax 04 21 / 8 98 37 54
 Klaiber@heliosventilatoren.de

Dortmund

1
 Theodor Göke Industrievertretung
 Münster Straße 187, 44534 Lünen
 Tel. 0 23 06 / 75 60 70 - 0
 Fax 0 23 06 / 75 60 70 - 1
 Goeke@heliosventilatoren.de

2
 beel & dolle
 Westfaliastr. 15, 44147 Dortmund
 Tel. 02 31 / 9 98 97 - 0
 Fax 02 31 / 9 98 97 - 50
 beel-dolle@heliosventilatoren.de

Dresden

1
 Gunter Ullmann
 Niedergrumbacher Straße 3a
 01723 Grumbach
 Tel. 03 52 04 / 6 55 30
 Fax 03 52 04 / 6 55 40
 Ullmann@heliosventilatoren.de

2
 Detlef Sikora GmbH
 Gewerbegebiet Süd 2
 39443 Staßfurt
 Tel. 03 92 66 / 9 31 - 0
 Fax 03 92 66 / 9 31 - 15
 Sikora-Ost@heliosventilatoren.de

Düsseldorf

1
 Helios Ventilatoren Büro WEST
 Steinkaul 10, 40589 Düsseldorf
 Tel. 02 11 / 41 66 35 70
 Fax 02 11 / 41 66 35 72
 BueroWest@heliosventilatoren.de

1
 Industrievertretung Thomas Schmitz
 Eurotec-Ring 55, 47445 Moers
 Tel. 0 28 41 / 8 81 29 85
 Fax 0 28 41 / 8 81 33 95
 Schmitz@heliosventilatoren.de

2
 Treutlein Elektrovertrieb
 Tiefenbroicher Straße 82
 40885 Ratingen
 Tel. 0 21 02 / 30 88 45
 Fax 0 21 02 / 70 30 18
 Treutlein@heliosventilatoren.de

Erfurt

1 2
 Bolk & Schulte GmbH
 OT Thörey
 Thöreyer Straße 1
 99334 Amt Wachsenburg
 Tel. 03 62 02 / 77 25 - 0
 Fax 03 62 02 / 77 25 - 25
 bolkschulte@heliosventilatoren.de

Frankfurt

1 2
 Schaum Industrievertretungen GmbH
 Gewerbegebiet Hochehlheim
 Rheinstraße 8, 35625 Hüttenberg
 Tel. 0 64 03 / 91 19 - 0
 Fax 0 64 03 / 91 19 - 20
 Schaum@heliosventilatoren.de

Freiburg

1 2
 Karl Bergau GmbH
 Staufener Straße 36
 79115 Freiburg
 Tel. 07 61 / 5 50 44
 Fax 07 61 / 5 50 47
 Bergau@heliosventilatoren.de

Hamburg / Hannover

1
 Helios Ventilatoren Büro NORD
 Technologiepark 24
 22946 Trittau
 Tel. 0 41 54 / 79 50 08 - 0
 Fax 0 41 54 / 79 50 08 - 9
 BueroNord@heliosventilatoren.de

2
 Hans Fr. R. Petersen KG
 Nikolaus-Otto-Straße 17
 22946 Trittau
 Tel. 0 41 54 / 84 18 21
 Fax 0 41 54 / 84 18 33
 Petersen@heliosventilatoren.de

Hannover

2
 Detlef Sikora GmbH
 Lägerfeldstraße 7
 30952 Ronnenberg OT Empelde
 Tel. 05 11 / 43 80 4 - 0
 Fax 05 11 / 43 80 4 - 48
 Sikora@heliosventilatoren.de

Koblenz

1 2
 Löhmar Elektro GmbH
 Gewerbegebiet an der B 9
 Rudolf-Diesel-Straße 52
 56220 Urmitz
 Tel. 0 26 30 / 9 81 - 0
 Fax 0 26 30 / 9 81 - 1 81
 Loehmar@heliosventilatoren.de

Köln

1
 Helios Ventilatoren Büro WEST
 Steinkaul 10, 40589 Düsseldorf
 Tel. 02 11 / 41 66 35 70
 Fax 02 11 / 41 66 35 72
 BueroWest@heliosventilatoren.de

2
 Treutlein Elektrovertrieb
 Tiefenbroicher Straße 82
 40885 Ratingen
 Tel. 0 21 02 / 30 88 45
 Fax 0 21 02 / 70 30 18
 Treutlein@heliosventilatoren.de

Magdeburg

1 2
 Detlef Sikora GmbH
 Gewerbegebiet Süd 2
 39443 Staßfurt
 Tel. 03 92 66 / 9 31 - 0
 Fax 03 92 66 / 9 31 - 15
 Sikora-Ost@heliosventilatoren.de

Mannheim

1 2
 Ralph Knobloch
 Industrievertretung
 Soldnerstraße 4
 68219 Mannheim
 Tel. 06 21 / 84 25 67 - 0
 Fax 06 21 / 84 25 67 - 11
 knobloch@heliosventilatoren.de

München

1 2
 Alfons Brummer & Co. GmbH
 Felix-Wankel-Straße 4
 82152 Krailling
 Tel. 0 89 / 89 99 68 - 0
 Fax 0 89 / 89 99 68 - 23
 Brummer@heliosventilatoren.de

Nürnberg

1 2
 Jacob Haag Nachf. oHG
 Am Farnbach 5
 90556 Cadolzburg
 Tel. 0 91 03 / 7 13 70 - 0
 Fax 0 91 03 / 9 16
 Haag@heliosventilatoren.de

Rostock

1
 Helios Ventilatoren Büro NORD
 Technologiepark 24
 22946 Trittau
 Tel. 0 41 54 / 79 50 08 - 0
 Fax 0 41 54 / 79 50 08 - 9
 BueroNord@heliosventilatoren.de

2
 Hans Fr. R. Petersen KG
 Nikolaus-Otto-Straße 17
 22946 Trittau
 Tel. 0 41 54 / 84 18 21
 Fax 0 41 54 / 84 18 33
 Petersen@heliosventilatoren.de

Saarbrücken

1 2
 Alfons Schmidt GmbH
 Gewerbepark Heeresstraße
 In Bommerfeld 5
 66822 Lebach
 Tel. 0 68 81 / 9 35 60
 Fax 0 68 81 / 40 51
 Schmidt-Lebach@heliosventilatoren.de

Stuttgart

1
 Außendienst-Büro Helios
 Alfred Heidemann, Dipl.-Ing. (FH)
 Kastanienweg 2
 72116 Mössingen
 Tel. 0 74 73 / 2 56 77
 Fax 0 74 73 / 2 57 76
 A.Heidemann@heliosventilatoren.de

2
 Ing.-Büro Schad GmbH
 Heinkelstraße 29
 73230 Kirchheim/Teck
 Tel. 0 70 21 / 9 50 95 - 0
 Fax 0 70 21 / 9 50 95 - 40
 Schad@heliosventilatoren.de