

Schnellübersicht Anschluss & Konfiguration

01 WHSE, Montage und Inbetriebnahme Leitfaden

02 WHSE, Prinzip Übersicht

03 WHSE, Standard Grundanschluss / Mindestbedingung

04 WHSE, Auswahl / Anschluss der Fühlerbetriebsarten

05 WHSE, Alarm Meldungen

06 WHSE, Verknüpfung mit Ventilatorsteuerung

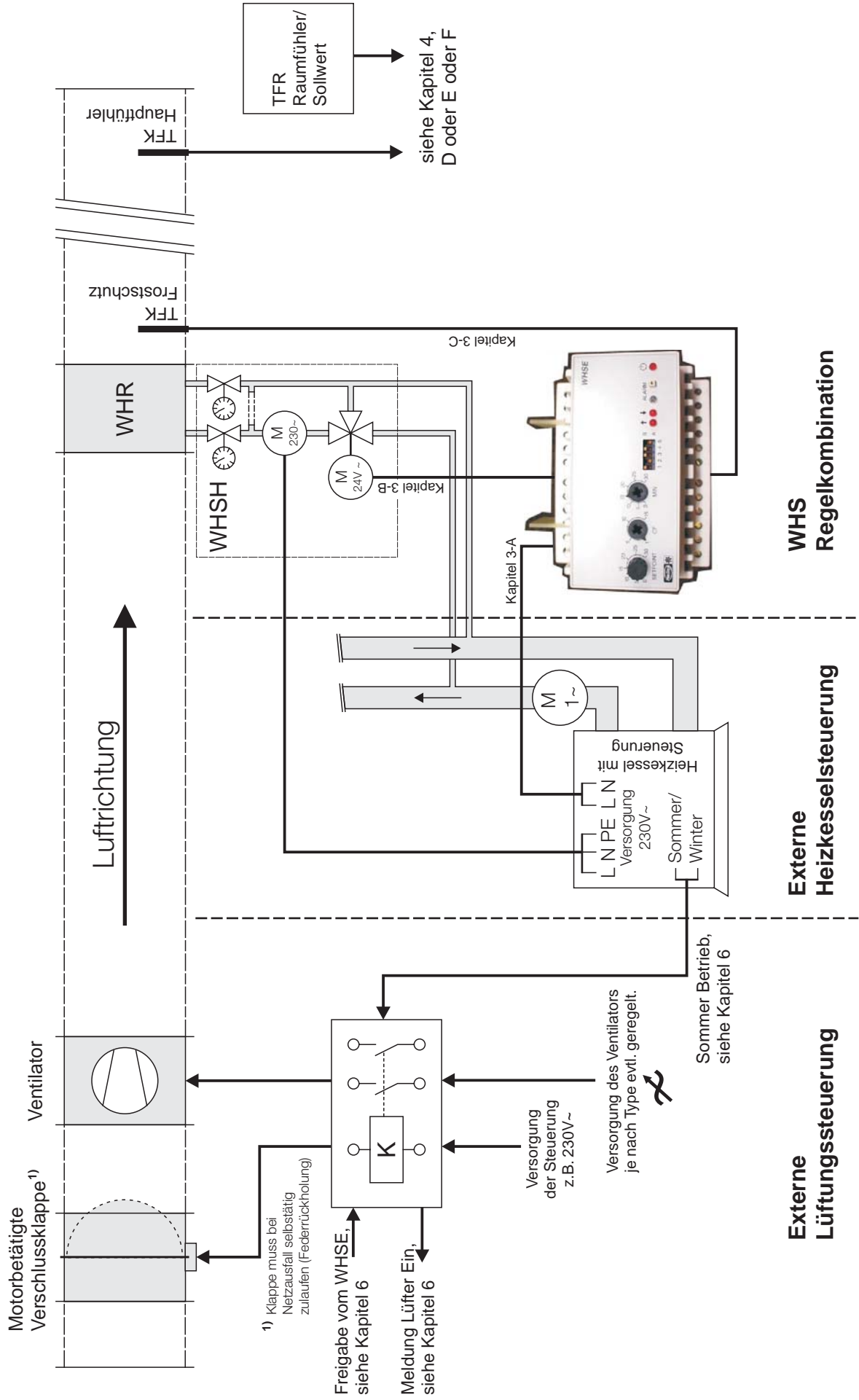
07 WHSE, Sollwertverschiebung

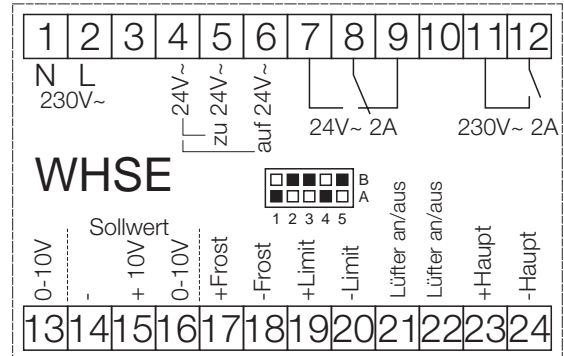
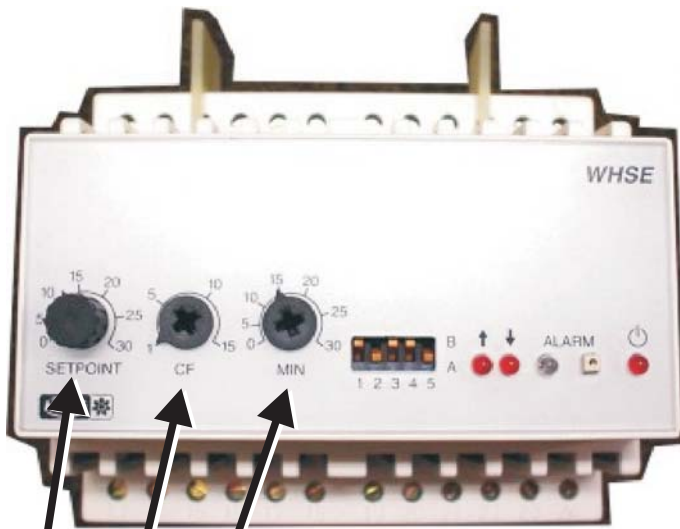
08 WHSE, Fühlerkennwerte

Diese Anleitung dient zur Anschluss und Konfigurationshilfe.

✓ ***Sicherheitsbestimmungen und Vorschriften in der Helios Montageanleitung Nr. 91592, sind zu beachten.***

- 1. Montage
- 2. Anschluss der Zuleitung
- 3. Anschluss der Steuerleitungen
- 4. Einstellung der Sollwertvorgaben und DIP-Schalter
- 5. Inbetriebnahme Funktionstest

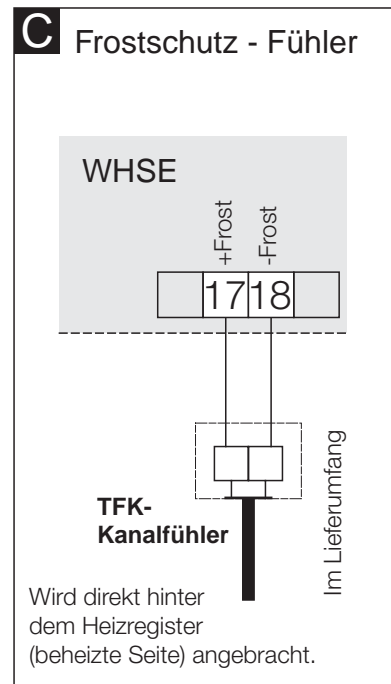
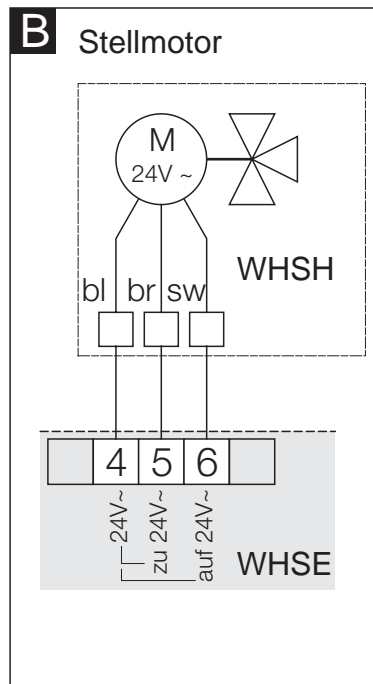
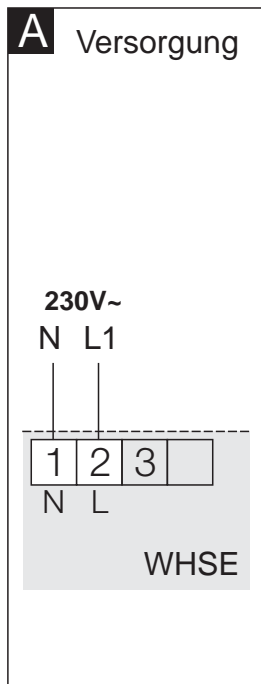




MIN:
Minimumbegrenzung der Kanal / Zulufttemperatur.
Wird nur in der Fühlerbetriebsart siehe Kapitel 4-F benötigt.

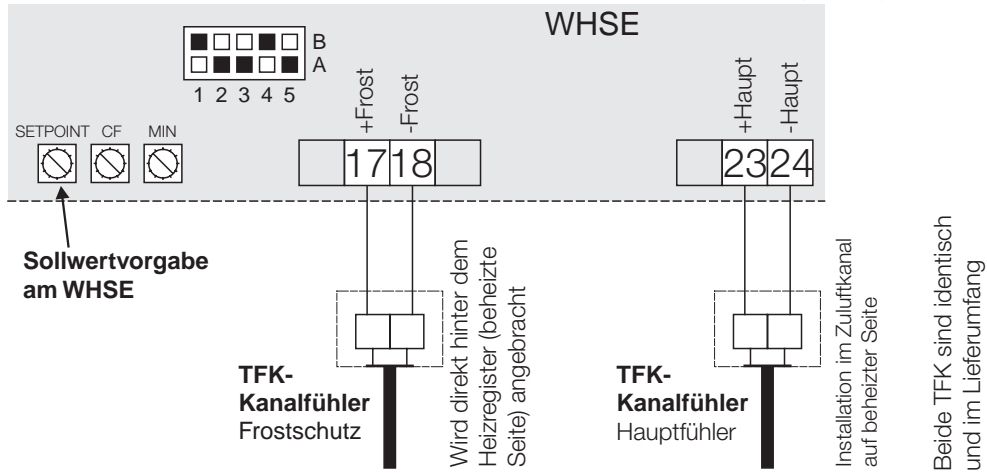
CF:
Kaskadenfaktor, Beschreibung siehe in Anleitung 91592.
Wird nur in der Fühlerbetriebsart siehe Kapitel 4-F benötigt.

Setpoint:
Interne Temperatur Sollwertvorgabe.
Wird nur in der Fühlerbetriebsart siehe Kapitel 4-D benötigt.

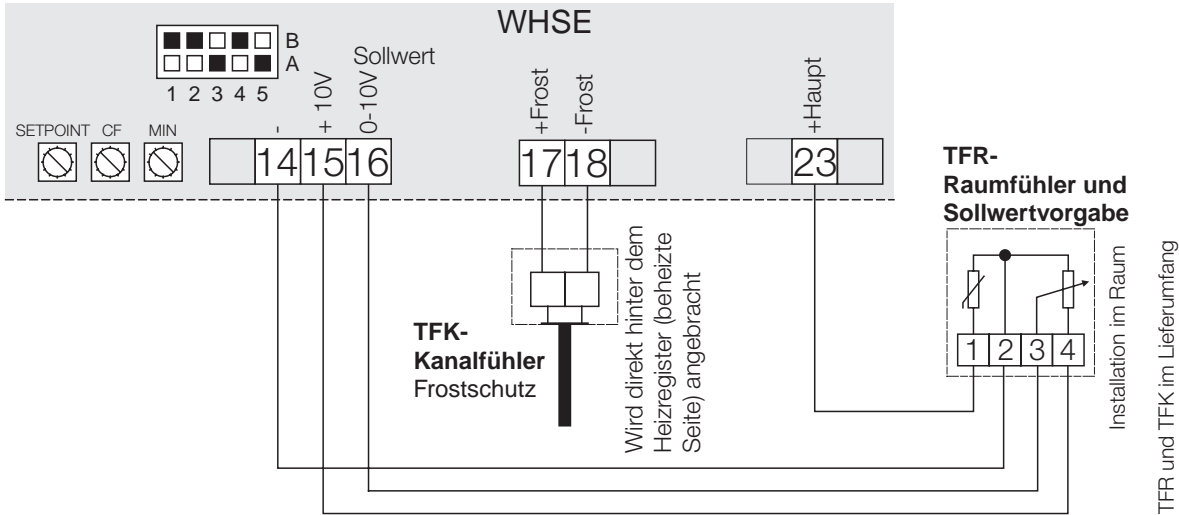


*Auswahl der Fühlerbetriebsart ,
siehe Kapitel 4: D oder E oder F !* →

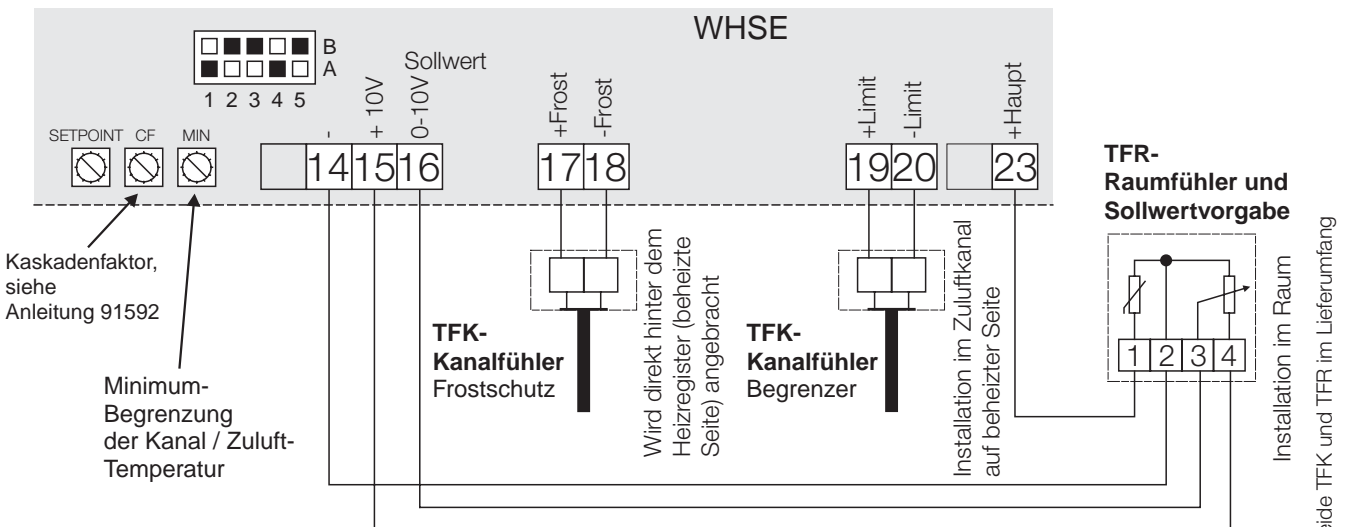
D Fühler-Betriebsart 1: Konstante Zuluft-Temperatur-Regelung



E Fühler-Betriebsart 2: Konstante Raum-Temperatur-Regelung



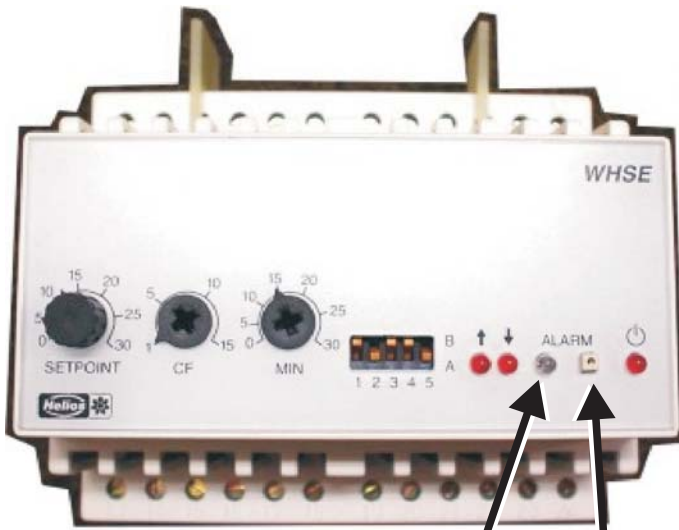
F Fühler-Betriebsart 3: Konstante Raum-Temperatur-Regelung mit Minimumbegrenzung der Zulufttemperatur



Auswahl der Fühlerbetriebsart: D oder E oder F !

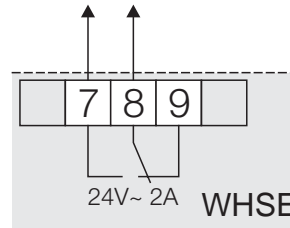
Beide TFK und TFR im Lieferumfang

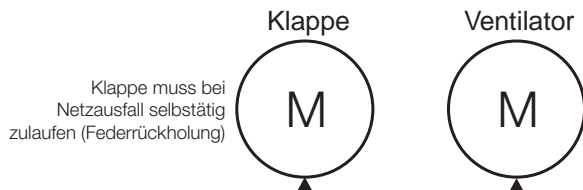
G Meldung Frostschutz Alarm



Alarm LED Alarm Reset

Im Frostschutzfall:
Am Frostschutzfühler < 5°C,
potentialfreier Kontakt 7/8 geschlossen.
Alarm LED an.





Überbrückung Sommerbetrieb

Wird im Sommer das WHSE abgeschaltet, muss der Steuerkontakt 11/12 überbrückt werden, damit der Ventilator weiter betrieben werden kann!

Frostschutz im Sommerbetrieb

Wird im Sommerbetrieb die Frostschutzüberwachung/Freigabekontakt des WHSE überbrückt, muss in Reihe zum Überbrückungskontakt ein optionaler Frostschutzthermosat eingesetzt werden.

Versorgung der Steuerung z.B. 230V~

Versorgung des Ventilators je nach Type evtl. geregelt.

I Melde - Eingang Lüfter eingeschaltet

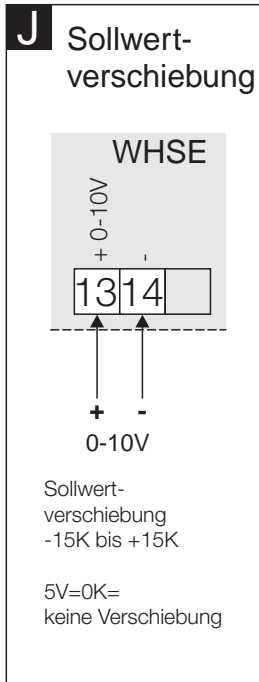
Ist der Ventilator ausgeschaltet, versucht die WHSE Steuerung die Temperatur am Frostschutzfühler auf 25°C zu halten.

H Freigabe für Ventilator

Potentialer Freigabekontakt für Ventilator - Einschaltung im Heizungsstrang.

bei Frostschutz < 5°C = Kontakt offen

07 WHSE, Sollwertverschiebung



08 WHSE, Fühlerkennwerte

