

**Allgemeine
bauaufsichtliche
Zulassung/
Allgemeine
Bauartgenehmigung**

Eine vom Bund und den Ländern gemeinsam
getragene Anstalt des öffentlichen Rechts

**Zulassungs- und Genehmigungsstelle
für Bauprodukte und Bauarten**

Datum:

05.03.2021

Geschäftszeichen:

III 27-1.41.3-6/21

Nummer:

Z-41.3-368

Geltungsdauer

vom: **12. März 2021**

bis: **12. März 2026**

Antragsteller:

Helios Ventilatoren GmbH + Co. KG

Lupfenstraße 8

78056 Villingen-Schwenningen

Gegenstand dieses Bescheides:

**Absperrvorrichtungen gegen Feuer und Rauch in Luftleitungen entsprechend
DIN 18017-3, Typ ELS-D**

Der oben genannte Regelungsgegenstand wird hiermit allgemein bauaufsichtlich zugelassen/
genehmigt.

Dieser Bescheid umfasst neun Seiten und fünf Anlagen.

DIBt

I ALLGEMEINE BESTIMMUNGEN

- 1 Mit diesem Bescheid ist die Verwendbarkeit bzw. Anwendbarkeit des Regelungsgegenstandes im Sinne der Landesbauordnungen nachgewiesen.
- 2 Dieser Bescheid ersetzt nicht die für die Durchführung von Bauvorhaben gesetzlich vorgeschriebenen Genehmigungen, Zustimmungen und Bescheinigungen.
- 3 Dieser Bescheid wird unbeschadet der Rechte Dritter, insbesondere privater Schutzrechte, erteilt.
- 4 Dem Verwender bzw. Anwender des Regelungsgegenstandes sind, unbeschadet weiter gehender Regelungen in den "Besonderen Bestimmungen", Kopien dieses Bescheides zur Verfügung zu stellen. Zudem ist der Verwender bzw. Anwender des Regelungsgegenstandes darauf hinzuweisen, dass dieser Bescheid an der Verwendungs- bzw. Anwendungsstelle vorliegen muss. Auf Anforderung sind den beteiligten Behörden ebenfalls Kopien zur Verfügung zu stellen.
- 5 Dieser Bescheid darf nur vollständig vervielfältigt werden. Eine auszugsweise Veröffentlichung bedarf der Zustimmung des Deutschen Instituts für Bautechnik. Texte und Zeichnungen von Werbeschriften dürfen diesem Bescheid nicht widersprechen, Übersetzungen müssen den Hinweis "Vom Deutschen Institut für Bautechnik nicht geprüfte Übersetzung der deutschen Originalfassung" enthalten.
- 6 Dieser Bescheid wird widerruflich erteilt. Die Bestimmungen können nachträglich ergänzt und geändert werden, insbesondere, wenn neue technische Erkenntnisse dies erfordern.
- 7 Dieser Bescheid bezieht sich auf die von dem Antragsteller gemachten Angaben und vorgelegten Dokumente. Eine Änderung dieser Grundlagen wird von diesem Bescheid nicht erfasst und ist dem Deutschen Institut für Bautechnik unverzüglich offenzulegen.
- 8 Die von diesem Bescheid umfasste allgemeine Bauartgenehmigung gilt zugleich als allgemeine bauaufsichtliche Zulassung für die Bauart.

II BESONDERE BESTIMMUNGEN

1 Regelungsgegenstand und Verwendungs- bzw. Anwendungsbereich

1.1 Regelungsgegenstand

Gegenstand dieses Bescheids sind Absperrvorrichtungen gegen Feuer und Rauch in Luftleitungen nach DIN 18017-3¹ vom Typ ELS-D in der Ausführung eines Deckenschotts.

Die Absperrvorrichtung besteht im Wesentlichen aus Gehäuseunterteil, Gehäuseoberteil, Verschlussklappen, thermischer Auslöseeinrichtung und dämmschichtbildendem Baustoff.

Die Absperrvorrichtung wird in folgenden Größen hergestellt:

DN 100, DN 125, DN 140; DN 160, DN 180 und DN 200.

Die Absperrvorrichtung hat in Abhängigkeit von der Anwendung in feuerwiderstandsfähigen Bauteilen die Feuerwiderstandsklasse K90-18017, s. Abschnitt 1.2.2.

Dieser Bescheid gilt für den senkrechten Einbau der Absperrvorrichtungen in Luftleitungen nach Abschnitt 1.2.2.

1.2 Verwendungs- und Anwendungsbereich

1.2.1 Verwendungsbereich

Die Absperrvorrichtung ist mit der von diesem Bescheid erfassten allgemeinen bauaufsichtlichen Zulassung zum Einbau im Einzelentlüftungs- und Zentralentlüftungsanlagen nach DIN 18017-3 nachgewiesen. Sie darf - unter Berücksichtigung nachfolgender Bestimmungen und nach Maßgabe der landesrechtlichen Vorschriften über Lüftungsanlagen (z. B. Richtlinie über die brandschutztechnischen Anforderungen an Lüftungsanlagen) – unterhalb von Geschossdecken mit einer Feuerwiderstandsfähigkeit von 90 Minuten verwendet werden.

Weiterhin darf die Absperrvorrichtung auch in Anlagen in Anlehnung an DIN 18017-3 verwendet werden, bei denen die Zuluft über Luftleitungen herangeführt wird.

Die Absperrvorrichtung darf in vorgenannten Lüftungsanlagen verwendet werden, wenn diese folgende Merkmale aufweisen:

- die Ventilatoren für Zentralentlüftungsanlagen müssen im Dachbereich eines Gebäudes oberhalb der obersten Luftanschlussleitung angeordnet werden,
- der erste Spiegelstrich gilt für Luftleitungen, die für die Zuluft verwendet werden, gleichermaßen,
- die einzelnen Hauptleitungen müssen grundsätzlich vertikal durch die Geschosse mit freier Abströmung vertikal über Dach geführt werden, davon abweichend dürfen Absperrvorrichtungen unter feuerwiderstandsfähigen Geschossdecken gemäß den Bestimmungen des Abschnitts 3.1.3 verwendet werden
- die Absperrvorrichtung darf in Entlüftungsleitungen von Bädern, Toilettenräumen und, falls zutreffend, von Wohnungsküchen verwendet werden
- die Absperrvorrichtung darf nur in Lüftungsanlagen ohne Wärmerückgewinnungsanlagen betrieben werden
- die Absperrvorrichtung darf auch in Entlüftungsleitungen von Bädern oder Toilettenräumen verwendet werden, die nicht als Wohngebäude (z. B. Hotels) genutzt werden
- die Zuluft darf maschinell ausschließlich zentral vom Dach her direkt zu den zu entlüftenden Bädern, Toiletten, und falls zutreffend zu den Wohnungsküchen zugeführt werden
- es können mehrere Hauptleitungen im Dachraum an einen Sammelkasten angeschlossen werden; dann ist der zentrale Ventilator nach dem Sammelkasten anzuordnen; die Ausblasleitung ist vertikal über Dach zu führen.

¹ DIN 18017-3:2009-09 Lüftung in Bädern und Toilettenräumen ohne Außenfenster; Lüftung mit Ventilatoren

1.2.2 Anwendungsbereich

Die Absperrvorrichtung darf ausschließlich zum senkrechten Einbau in die vertikale Hauptleitung aus verzinktem Stahlblech (z. B. Wickelfalzleitung) unterhalb von feuerwiderstandsfähigen, massiven Geschossdecken F90 verwendet werden; dabei darf der lichte Querschnitt der Hauptleitung maximal 350 cm² betragen.

Die Absperrvorrichtungen sind ausschließlich zur Verhinderung einer Brandübertragung von Geschoss zu Geschoss nachgewiesen.

Die Absperrvorrichtung hat die Feuerwiderstandsklasse K90-18017 bei Einbau

- unterhalb von Geschossdecken aus Porenbeton mit der Feuerwiderstandsklasse F90 und einer Mindestdicke von 150 mm

Der Nachweis der Eignung der Absperrvorrichtung für

- den Anschluss an Abluftanlagen von gewerblichen Küchen
- den Einbau in Lüftungsanlagen, in denen die Funktion der Absperrvorrichtungen durch starke Verschmutzung, extreme Feuchtigkeit oder durch chemische Kontaminierung behindert wird
- andere Nutzungen als zu brandschutztechnischen Zwecken

sind mit der von diesem Bescheid erfassten allgemeinen bauaufsichtlichen Zulassung nicht erbracht.

2 Bestimmungen für das Bauprodukt

2.1 Eigenschaften und Zusammensetzung

Die Absperrvorrichtung muss den bei der Zulassungsprüfung verwendeten Baumustern, den Angaben des Prüfberichtes, der gutachtlichen Stellungnahme sowie den Konstruktionszeichnungen und den Bestimmungen der von diesem Bescheid erfassten allgemeinen bauaufsichtlichen Zulassung und den Anlage 1 entsprechen. Der Prüfbericht, die Stellungnahme und die Konstruktionszeichnungen sind beim Deutschen Institut für Bautechnik hinterlegt; sie sind vom Antragsteller der von diesem Bescheid erfassten allgemeinen bauaufsichtlichen Zulassung der fremdüberwachenden Stelle zur Verfügung zu stellen. Die Absperrvorrichtung besteht gemäß den Angaben der Anlage 1 im Wesentlichen aus folgenden Bauteilen²:

- Gehäuseunterteil
- Gehäuseoberteil
- Verschlussklappen
- thermische Auslöseeinrichtung
- dämmschichtbildender Baustoff mit allgemeiner bauaufsichtlicher Zulassung

2.2 Herstellung und Kennzeichnung

2.2.1 Herstellung

Die Absperrvorrichtung ist in den Werken des Antragstellers herzustellen. Die für die Herstellung der Absperrvorrichtung zu verwendenden Bauprodukte müssen den Bestimmungen des Abschnitts 2.1 entsprechen und verwendbar sein im Sinne der Bestimmungen zu den Bauprodukten in der jeweiligen Landesbauordnung.

Die Absperrvorrichtung ist mit einer Montage- und Betriebsanleitung zu versehen, die der Antragsteller/Hersteller in Übereinstimmung mit der von diesem Bescheid erfassten allgemeinen bauaufsichtlichen Zulassung erstellt hat und die dem Anwender zur Verfügung zu stellen ist.

Der Hersteller der Absperrvorrichtung hat schriftlich in der Betriebsanleitung alle für die Inbetriebnahme, Inspektion und Reinigung der Absperrvorrichtung notwendigen Angaben ausführlich darzustellen.

² Die technische Spezifikation der Komponenten ist im DIBt hinterlegt und muss vom Antragsteller der von diesem Bescheid erfassten Zulassung der fremdüberwachenden Stelle zur Verfügung gestellt werden.

2.2.2 Kennzeichnung

Jede Absperrvorrichtung muss vom Hersteller mit dem Übereinstimmungszeichen (Ü-Zeichen) nach den Übereinstimmungszeichen-Verordnungen der Länder einschließlich der Produktklassifizierung K90-18017 leicht erkennbar und dauerhaft gekennzeichnet werden. Die Kennzeichnung mit dem Ü-Zeichen darf nur erfolgen, wenn die Voraussetzungen nach Abschnitt 2.3 erfüllt sind.

2.3 Übereinstimmungsnachweis

2.3.1 Allgemeines

Die Bestätigung der Übereinstimmung der Absperrvorrichtung mit den Bestimmungen der von diesem Bescheid erfassten allgemeinen bauaufsichtlichen Zulassung muss für jedes Herstellwerk mit einer Übereinstimmungserklärung des Herstellers auf der Grundlage einer werkseigenen Produktionskontrolle und eines Übereinstimmungszertifikates einer hierfür anerkannten Zertifizierungsstelle sowie einer regelmäßigen Fremdüberwachung durch eine anerkannte Überwachungsstelle nach Maßgabe der folgenden Bestimmungen erfolgen:

Für die Erteilung des Übereinstimmungszertifikates und die Fremdüberwachung einschließlich der dabei durchzuführenden Produktprüfungen hat der Hersteller der Absperrvorrichtung eine hierfür anerkannte Überwachungsstelle einzuschalten.

Die Übereinstimmungserklärung hat der Hersteller durch Kennzeichnung des Bauprodukts mit dem Übereinstimmungszeichen (Ü-Zeichen) unter Hinweis auf den Verwendungszweck abzugeben.

Dem Deutschen Institut für Bautechnik ist von der Zertifizierungsstelle eine Kopie des von ihr erteilten Übereinstimmungszertifikates zur Kenntnis zu geben.

Dem Deutschen Institut für Bautechnik ist zusätzlich eine Kopie des Erstprüfberichts zur Kenntnis zu geben.

2.3.2 Werkseigene Produktionskontrolle

In jedem Herstellwerk ist eine werkseigene Produktionskontrolle einzurichten und durchzuführen. Unter werkseigener Produktionskontrolle wird die vom Hersteller vorzunehmende kontinuierliche Überwachung der Produktion verstanden, mit der dieser sicherstellt, dass die von ihm hergestellten Bauprodukte den Bestimmungen der von diesem Bescheid erfassten allgemeinen bauaufsichtlichen Zulassung entsprechen.

Die werkseigene Produktionskontrolle soll mindestens die im Folgenden aufgeführten Maßnahmen einschließen:

Überprüfung, dass nur die unter Abschnitt 2.1 benannten Baustoffe und Bauteile verwendet, die planmäßigen Abmessungen eingehalten und die Absperrvorrichtungen ordnungsgemäß gekennzeichnet werden.

Die Aufzeichnungen müssen mindestens folgende Angaben enthalten:

- Bezeichnung des Bauproduktes und der Bestandteile hinsichtlich der im Abschnitt 2.1 festgelegten Anforderungen
- Abmessungen der Absperrvorrichtungen
- Art der Kontrolle oder Prüfung
- Datum der Herstellung und der Prüfung des Bauproduktes
- Ergebnis der Kontrollen und Prüfungen und, soweit zutreffend, Vergleich mit den Anforderungen
- Unterschrift des für die werkseigene Produktionskontrolle Verantwortlichen

Die Aufzeichnungen sind mindestens 5 Jahre aufzubewahren und der für die Fremdüberwachung eingeschalteten Überwachungsstelle vorzulegen. Sie sind dem Deutschen Institut für Bautechnik und der zuständigen obersten Bauaufsichtsbehörde auf Verlangen vorzulegen.

Bei ungenügendem Prüfergebnis im Rahmen der werkseigenen Produktionskontrolle sind vom Hersteller unverzüglich die erforderlichen Maßnahmen zur Abstellung des Mangels zu treffen. Bauprodukte, die den Anforderungen nicht entsprechen, sind so zu handhaben, dass Verwechslungen mit übereinstimmenden ausgeschlossen werden. Nach Abstellung des Mangels ist - soweit technisch möglich und zum Nachweis der Mängelbeseitigung erforderlich - die betreffende Prüfung im Rahmen der werkseigenen Produktionskontrolle unverzüglich zu wiederholen.

2.3.3 Fremdüberwachung

In jedem Herstellwerk ist die werkseigene Produktionskontrolle durch eine Fremdüberwachung regelmäßig zu überprüfen, mindestens jedoch zweimal jährlich.

Im Rahmen der Fremdüberwachung ist eine Erstprüfung des Bauproduktes durchzuführen.

Die Fremdüberwachung muss mindestens nachfolgende Maßnahmen umfassen:

- die Kontrolle der Ergebnisse der werkseigenen Produktionskontrolle
- die Kontrolle der Abmessungen der Absperrvorrichtung
- die Kontrolle der Kennzeichnung der verwendeten Bauteile sowie die Kennzeichnung der Absperrvorrichtung selbst.

Weiterhin ist im Rahmen der Fremdüberwachung die Überprüfung des Auslöseverhaltens der Auslöseeinrichtungen der Absperrvorrichtung laut dem im DIBt und der fremdüberwachenden Stelle hinterlegten Prüfplan anhand der für diese Überprüfungen vorgeschriebenen Prüfeinrichtung³ erforderlich. Dafür sind von der fremdüberwachenden Stelle mindestens drei Absperrvorrichtungen unterschiedlicher Baugrößen wahllos aus der laufenden Produktion in halbjährlichem Abstand zu entnehmen.

Die Probennahme und Prüfungen obliegen jeweils der anerkannten Überwachungsstelle.

Die Ergebnisse der Zertifizierung und Fremdüberwachung sind mindestens fünf Jahre aufzubewahren. Sie sind von der Zertifizierungsstelle bzw. der Überwachungsstelle dem Deutschen Institut für Bautechnik und der zuständigen obersten Bauaufsichtsbehörde auf Verlangen vorzulegen.

3 Bestimmungen für Planung, Bemessung und Ausführung

3.1 Planung

3.1.1 Allgemeines

Für die Planung von Lüftungsanlagen mit der Absperrvorrichtung gelten die landesrechtlichen Vorschriften über Lüftungsanlagen (z. B. Richtlinie über die brandschutztechnischen Anforderungen an Lüftungsanlagen), insbesondere hinsichtlich der Kraft- und Lasteinleitung in Absperrvorrichtungen oder massiven Decken F90, soweit nachstehend nichts zusätzlich bestimmt ist.

Hauptleitungen, an die Absperrvorrichtungen angeschlossen werden, müssen zu jeder Zeit eine obere vertikale Abströmung ins Freie aufweisen.

Es können mehrere Hauptleitungen im Dachraum in Anlehnung an DIN 18017-3¹ an einen Sammelkasten angeschlossen werden, wenn keine feuerwiderstandsfähigen Trennwände im Dachraum überbrückt werden. Der zentrale Ventilator ist in der Ausblasleitung nach dem Sammelkasten anzuordnen; die Ausblasleitung muss vertikal nach oben geführt werden. Bei der Bemessung des Querschnitts der Abluftleitung vom Sammelkasten zum Ventilator sowie des Ventilators sind die lufttechnischen und akustischen Belange zu beachten; die entsprechenden Nachweise müssen vorliegen. Bei der Verwendung der Absperrvorrichtung als Deckenschott sind folgende brandschutztechnische Kriterien einzuhalten:

³ Die Spezifikation des Prüfstandes zur Überprüfung des Auslöseverhaltens der Absperrvorrichtungen gegen Brandübertragung in Lüftungsleitungen (DIN 18017) ist im DIBt und bei der Prüfstelle hinterlegt.

- die Anforderungen an die Entlüftung müssen für jede Hauptleitung erfüllt sein,
- die lichten Querschnitte sind beizubehalten,
- auch bei Stillstand des Ventilators ist eine freie Abströmung nach außen durch die Ventilatoreinheit zu gewährleisten.

3.1.2 Zulässige Luftleitungen

Die Absperrvorrichtung muss unterhalb von feuerwiderstandsfähigen Geschossdecken F90, soweit nachstehend nichts Zusätzliches geregelt ist, mit Hauptleitungen aus verzinktem Stahlblech (z. B. Wickelfalzleitung) verbunden sein dabei dürfen die Hauptleitungen lichte Querschnitte bis maximal 350 cm² haben. Die jeweiligen Hauptleitungen mit der Absperrvorrichtung dürfen mit oder ohne feuerwiderstandsfähige Schachtbekleidungen verwendet werden.

An die Hauptleitungen dürfen Einzelentlüftungsgeräte oder Ventile von Zentralentlüftungsanlagen auch ohne Brandschutzfunktion angeschlossen werden.

Die Anschlussleitungen der vertikalen Luftleitung müssen nichtbrennbar⁴ sein. Für den Anschluss von Wrasenabzugshauben und Dunstabzugshauben gelten die Bestimmungen der Abschnitte 3.1.5 und 3.1.6.

3.1.3 Verwendung der Absperrvorrichtung unter feuerwiderstandsfähigen Geschossdecken bei Abweichung der luftführenden Hauptleitung von der Lotrechten

Bei Verwendung der Absperrvorrichtung unter feuerwiderstandsfähigen Geschossdecken in Hauptleitungen aus Stahlblech müssen bei einer eventuellen Abweichung der Hauptleitung von der Lotrechten folgende Kriterien eingehalten werden:

- eine Abweichung von der Lotrechten ist auf der gesamten Länge der Hauptleitung maximal 2 mal horizontal um jeweils max. 6,00 m gestattet,
- die Lüftungstechnische Funktion der Lüftungsanlage muss nachgewiesen sein,
- die Abweichung von der Lotrechten muss sich innerhalb einer Nutzungseinheit befinden,
- die freie Abströmung über Dach muss im Brandfall gewährleistet sein und
- es dürfen keine, durch thermische Beanspruchung der Stahlblechleitung hervorgerufenen Kräfte auf die Absperrvorrichtung ausgeübt werden.

3.1.4 Verwendung in Wohnungsküchen

Die Absperrvorrichtung darf in Abluftleitungen von Wohnungsküchen verwendet werden. Wird an einer Luftleitung mindestens eine Wohnungsküche mit einer für diese Verwendung zugelassenen Absperrvorrichtung angeschlossen, müssen auch alle anderen, an dieser Leitung angeschlossenen Absperrvorrichtungen die gleiche nachgewiesene brandschutztechnische Eignung für Wohnungsküchen aufweisen. Die Abluft von Wohnungsküchen muss ausschließlich über die luftführende Hauptleitung aus verzinktem Stahlblech geführt werden.

3.1.5 Verwendung von Wrasenabzugshauben ohne eigenen Ventilator in Wohnungsküchen

Die Absperrvorrichtung darf in Abluftleitungen von Wohnungsküchen auch in Verbindung mit Wrasenabzugshauben ohne eigenen Ventilator verwendet werden, wenn die Wrasenabzugshauben Bestandteil einer Zentralentlüftungsanlage nach DIN 18017-3 sind. Die Abluft von Wohnungsküchen über Wrasenabzugshauben muss ausschließlich über luftführende Hauptleitungen und Anschlussleitungen aus Stahlblech geführt werden.

3.1.6 Verwendung von Dunstabzugshauben mit eigenem Ventilator in Wohnungsküchen

Dunstabzugshauben mit eigenem Ventilator dürfen für die Entlüftung von Wohnungsküchen verwendet und an die Absperrvorrichtung in einem nicht feuerwiderstandsfähigen Schacht angeschlossen werden, wenn folgende Bedingungen eingehalten werden:

⁴ Die Zuordnung der klassifizierten Eigenschaften des Brandverhaltens zu den bauaufsichtlichen Anforderungen erfolgt gemäß der Technischen Regel A 2.2.1.2, "Bauaufsichtliche Anforderungen, Zuordnung der Klassen, Verwendung von Bauprodukten, Anwendung von Bauarten" der Muster-Verwaltungsvorschrift Technische Baubestimmungen (MVV TB) Ausgabe 2020/1, Anhang 4, Abschnitt 1, s. www.dibt.de.

- jede Dunstabzugshaube muss an eine eigene Abluftleitung aus verzinktem Stahlblech (z. B. Wickelfalzrohr) angeschlossen werden
- die Abluftleitung muss in jedem Geschoss mit der Absperrvorrichtung versehen sein
- die Absperrvorrichtung muss in, unmittelbar unterhalb oder unmittelbar oberhalb der feuerwiderstandsfähigen Geschossdecken aus Beton montiert sein
- die Abluftleitung ist ab der Dunstabzugshaube öffnungslos bis zur Mündung über Dach zu führen
- der Anschluss und die Einbindung weiterer Anschlüsse an die Abluftleitung ist nicht zulässig.

3.2 Bemessung

Die Absperrvorrichtung muss mit Luftleitungen verbunden sein, die entsprechend ihrer Bauart oder Verlegung bei Erwärmung im Brandfall keine erheblichen Kräfte auf die Absperrvorrichtungen und feuerwiderstandsfähigen Geschossdecken ausüben.

3.3 Ausführung

3.3.1 Allgemeines

Die Absperrvorrichtung ist entsprechend der Montageanleitung des Herstellers und den Angaben der Anlagen einzubauen, soweit nachstehend nichts Zusätzliches bestimmt ist.

3.3.2 Einbau der Absperrvorrichtung unterhalb von feuerwiderstandsfähigen Geschossdecken F90

Die Absperrvorrichtung muss unterhalb von mindestens 150 mm dicken feuerwiderstandsfähigen Geschossdecken F90 aus Beton oder Porenbeton montiert und mit luftführenden vertikalen Hauptleitungen aus verzinktem Stahlblech verbunden werden. Die Fixierung des Deckenschotts erfolgt durch die beiden Montagelaschen, die im Verguss und Estrich gehalten werden. Hierzu sind die Anlagen und die Angaben des Herstellers zu beachten

3.3.3 Verschluss von Hohlräumen zwischen der Absperrvorrichtung und der feuerwiderstandsfähigen massiven Geschossdecke F90

Die Hohlräume zwischen der Absperrvorrichtung und der zu schützenden 150 mm dicken feuerbeständigen massiven Decke sind mit Normalmauermörtel der Mörtelklasse M2,5 oder M10 nach DIN EN 998-2⁵ (bei mindestens 100 mm dicken Bauteilen), mit Beton oder mit Gipsmörtel vollständig auszufüllen.

3.3.4 Übereinstimmungserklärung

Die bauausführende Firma, die die Absperrvorrichtung eingebaut hat, muss für jedes Bauvorhaben eine Bestätigung der Übereinstimmung der Bauart mit der allgemeinen Bauartgenehmigung abgeben (s. § 16 a Abs. 5, § 21 Abs. 2 MBO⁶).

Sie muss schriftlich erfolgen und außerdem mindestens folgende Angaben enthalten:

- Z-41.3-368
- Absperrvorrichtungen gegen Feuer und Rauch in Luftleitungen nach DIN 18017-3, Typ ELS-D
- Name und Anschrift der bauausführenden Firma
- Bezeichnung der baulichen Anlage
- Datum der Errichtung/der Fertigstellung
- Ort und Datum der Ausstellung der Erklärung sowie Unterschrift des Verantwortlichen

Die Übereinstimmungserklärung ist dem Bauherrn zur ggf. erforderlichen Weiterleitung an die zuständigen Bauaufsichtsbehörden auszuhändigen.

⁵ DIN EN 998-2:2017-02
⁶ nach Landesbauordnung

Festlegung für Mörtel im Mauerwerksbau – Teil 2: Mauermörtel

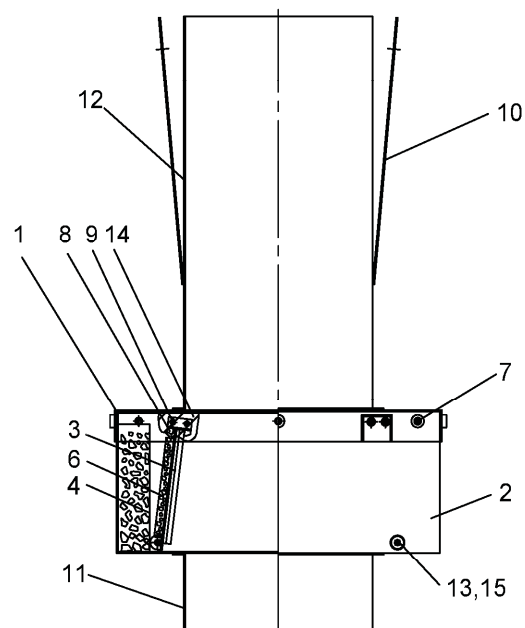
4 Bestimmungen für die Nutzung und Instandhaltung

Die Absperrvorrichtung darf nur zusammen mit der schriftlichen Betriebsanleitung des Herstellers (s. Abschnitt 2.2.1) weitergegeben werden. Diese Unterlage ist nach Einbau in eine Lüftungsanlage dem Anlageneigentümer vom Vertreiber oder Verwender zu übergeben.

Juliane Valerius
Referatsleiterin

Beglaubigt
Köhler

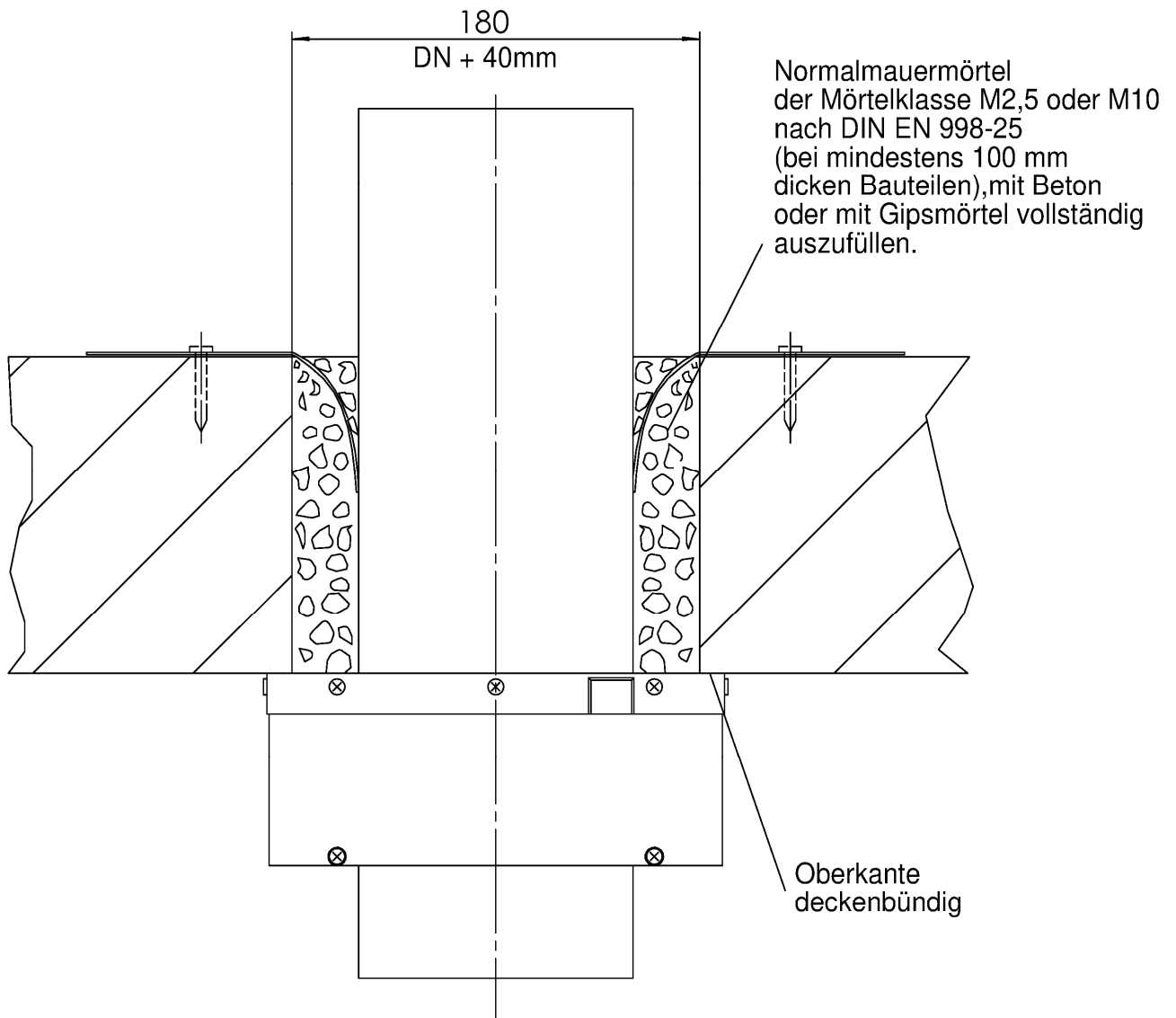
Pos.	Anzahl	Benennung	Material
1	1	Gehäuseoberenteil	Stahl, verzinkt
2	1	Gehäuseunterteil	Stahl, verzinkt
3	2	Klappenhälfte	Stahl, verzinkt
4	x	Dämmstofflage	Promaseal PL 2,5
6	2	Dämmstofflage	Promaseal PL 2,5
7	x	Blechschaube	Stahl, verzinkt
8	2	Bimetall	TB 20110 nach DIN 1715
9	4	Dichtniet	Alu
10	2	Lasche	Stahl, verzinkt
11	1	Rohrunterteil	Stahl, verzinkt
12	1	Rohroberteil	Stahl, verzinkt
13	x	Linsenschraube	Stahl, nichtrostend
14	4	Schmelzklebestoff	Material bei DIBt hinterlegt
15	4	U-Scheibe nach DIN 125	Stahl, verzinkt



Absperrvorrichtungen gegen Feuer und Rauch
in Lüftungsleitungen entsprechend DIN 18017-3, Typ ELS-D

Absperrvorrichtung: Stückliste und Detail

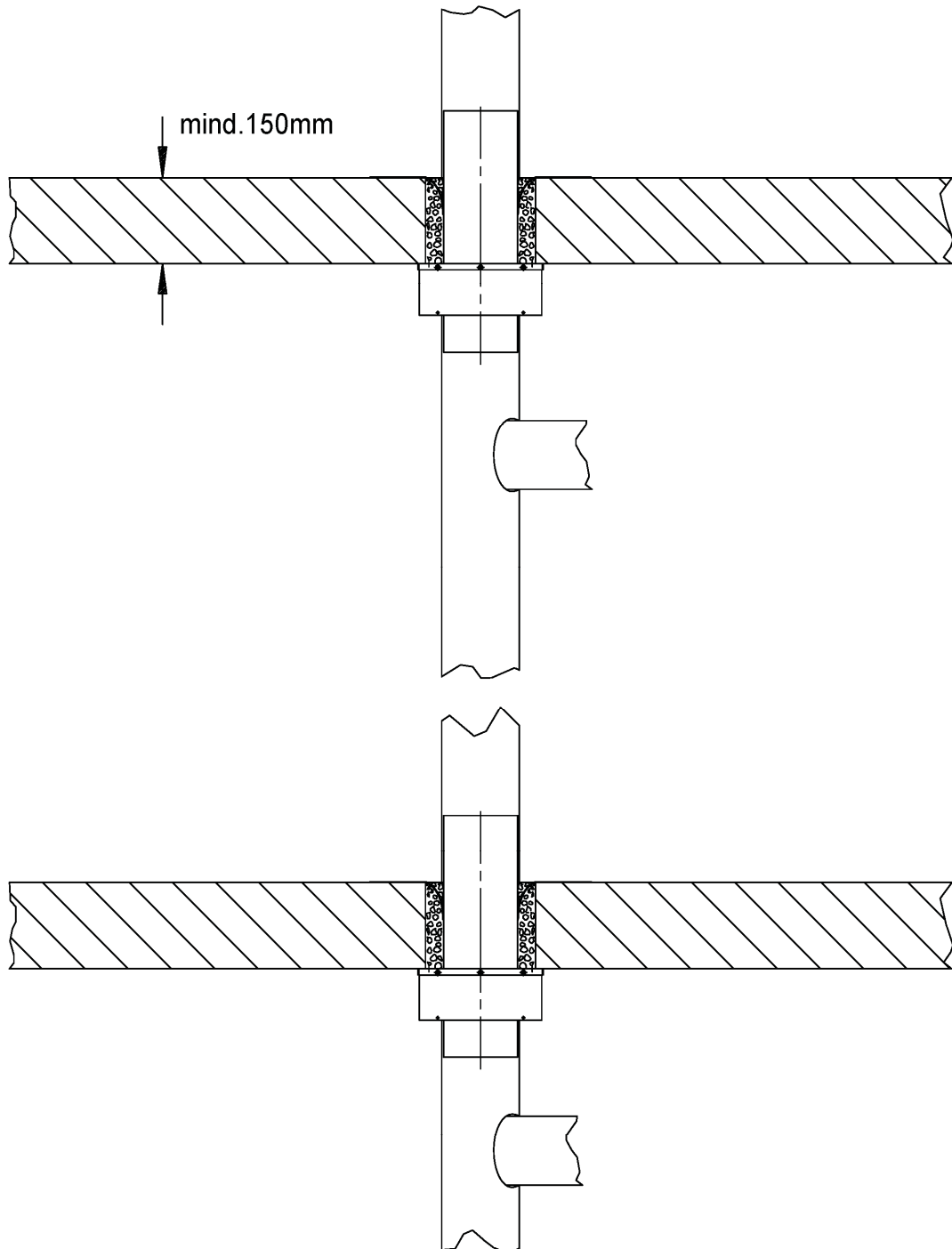
Anlage 1



**Absperrvorrichtungen gegen Feuer und Rauch
in Lüftungsleitungen entsprechend DIN 18017-3, Typ ELS-D**

Absperrvorrichtung: Detail

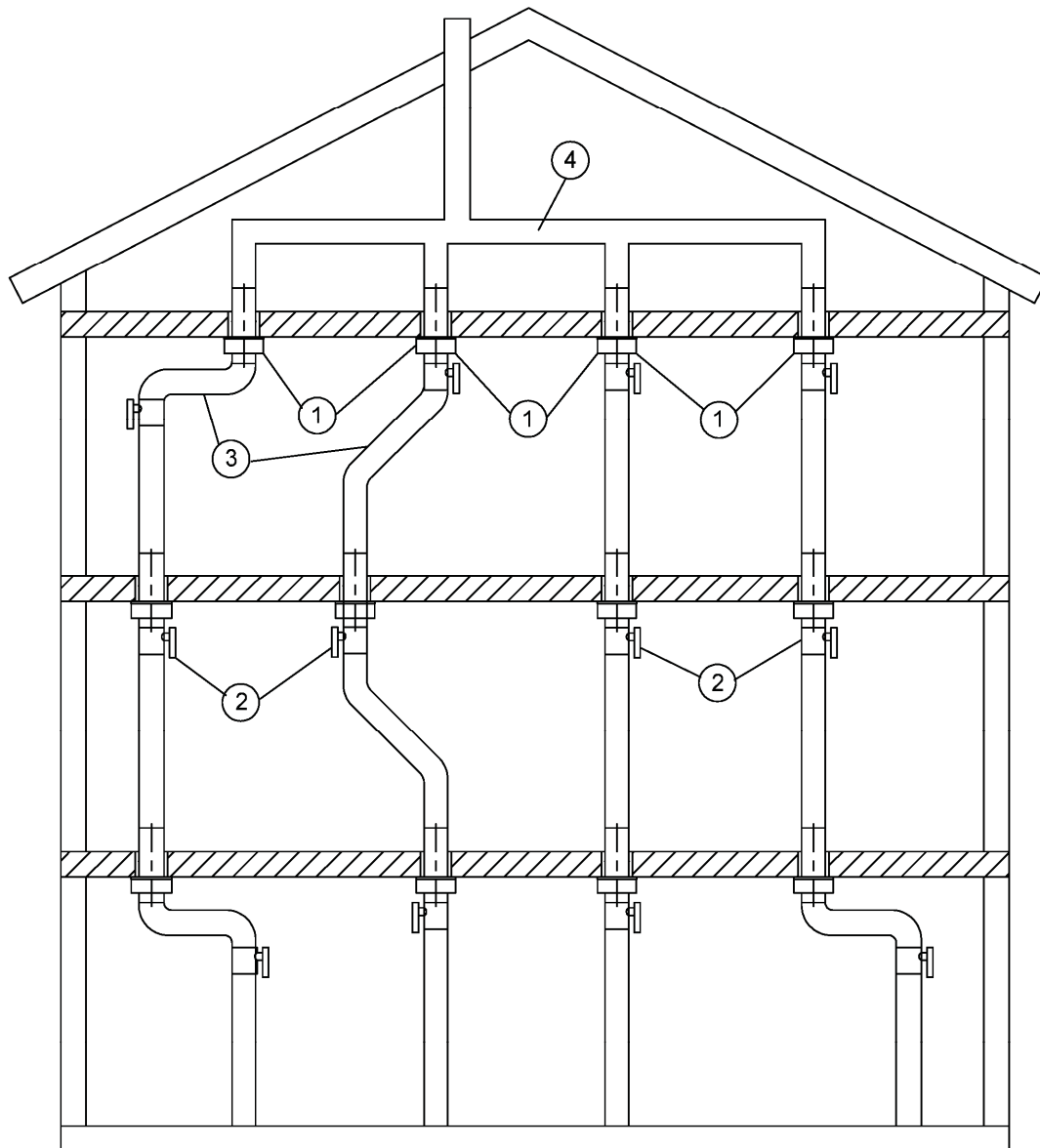
Anlage 2



Absperrvorrichtungen gegen Feuer und Rauch
in Lüftungsleitungen entsprechend DIN 18017-3, Typ ELS-D

Absperrvorrichtung: Einbau unterhalb von Decken

Anlage 3

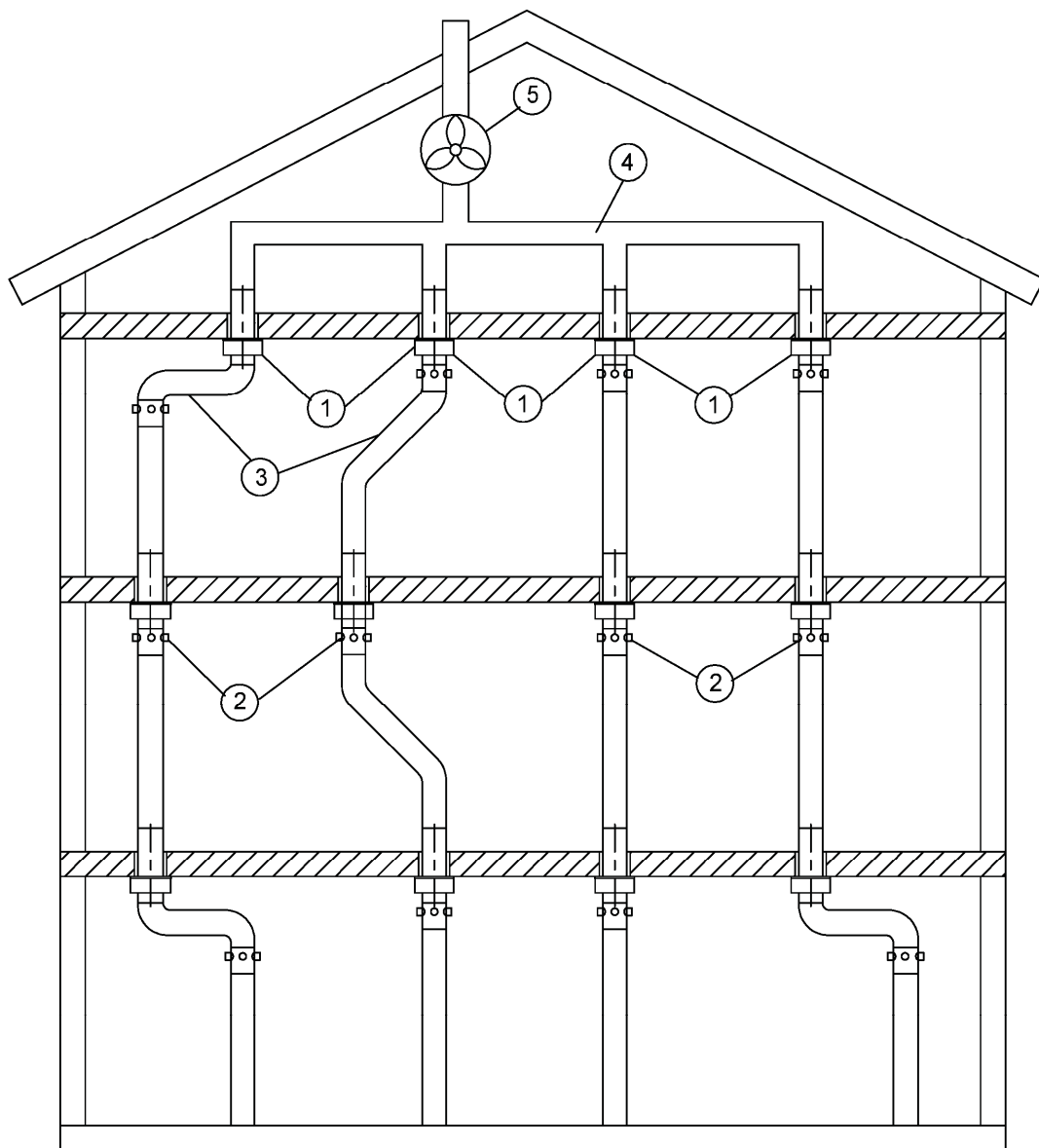


1. Absperrvorrichtung Type ELS-D
2. Einzellüftungsgerät
3. Verzug der Hauptleitung Horizontal
oder geneigt max.6m je Verzug,
in 2 Geschossen möglich.
4. Sammelkanal

**Absperrvorrichtung gegen Feuer und Rauch
in Lüftungsleitungen entsprechend DIN 18017-3, Typ ELS-D**

**Anlage mit Einzellüftungsgeräten und Querverzügen
sowie Zusammenfassung mehrerer Leitungen**

Anlage 4



1. Absperrvorrichtung Type ELS-D
2. Anschlussmöglichkeit
3. Verzug der Hauptleitung Horizontal
oder geneigt max.6m je Verzug,
in 2 Geschossen möglich.
4. Sammelkanal
5. Ventilator

**Absperrvorrichtung gegen Feuer und Rauch
in Lüftungsleitungen entsprechend DIN 18017-3, Typ ELS-D**

**Anlage mit Zentralventilator und Querverzügen
sowie Zusammenfassung mehrerer Leitungen**

Anlage 5