

Kompakte Zentral-Entlüftungssysteme für energiesparenden Einsatz in Wohnungs- und Gewerbebauten.



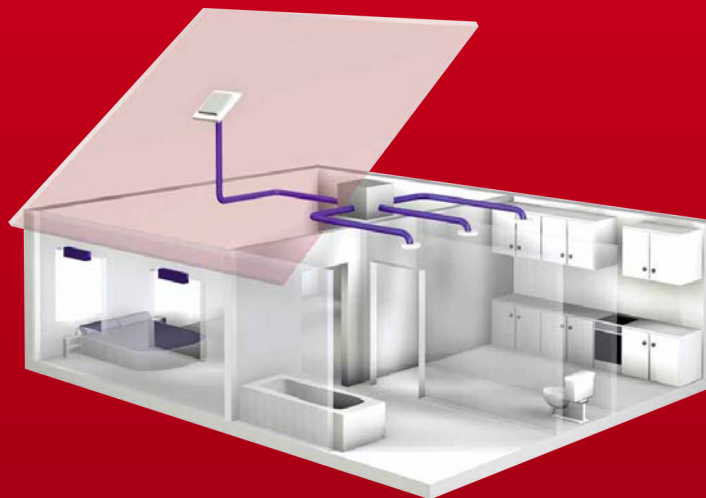
#### ZEB EC.

**Die Energiesparbox mit Powerleistung – ideal im Niedrigenergiehaus oder in der Etagenwohnung.**

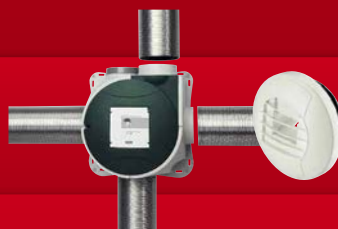
Passiv- und Niedrigenergiehäuser setzen den Standard bzgl. Dichtheit und Isolation der Gebäudehülle. Die Einhaltung der Vorgaben ist durch spezielle Prüfung bei Bauabnahme nachzuweisen. Um der Energie-Einspar-Verordnung (EnEV) zu entsprechen, sind Lüftungsgeräte mit höchstem Wirkungsgrad im Vollast- wie im Regelbetrieb einzusetzen.

Voraussetzung für ein angenehmes Raumklima und die Erhaltung einer gesunden Bausubstanz ist die Abführung von Feuchtigkeit, Geruchs- und Schadstoffen sowie die zugfreie, kontrollierte Einführung frischer Außenluft.

Das ZEB-System erfüllt diese Aufgabe perfekt. Egal, ob im Einfamilienhaus, bei der geschossweisen Entlüftung von Wohnungseinheiten über einen gemeinsamen Zentralschacht (DIN 18017-3) oder im Gewerbebereich.



### ABLUFTELEMENTE



ZEB als Abluftbox unter Dach oder in einem Nebenraum platziert. Der Betrieb erfolgt manuell oder automatisch, d.h. zeitabhängig vom Grund-, Normal- oder Spitzenbedarf.

Die Abluft wird aus belasteten Räumen wie Küche, Bad und WC abgeführt. Innovative Abluftelemente ermöglichen einen konstanten oder bedarfsorientierten Volumenstrom, abgestimmt auf individuelle Nutzerbedürfnisse oder Raumanforderungen. Das Rohrsystem wird mit handelsüblichem Wickelfalzrohr erstellt.

# 72<sup>f</sup>

### AUSSENLUFT FORTLUFT

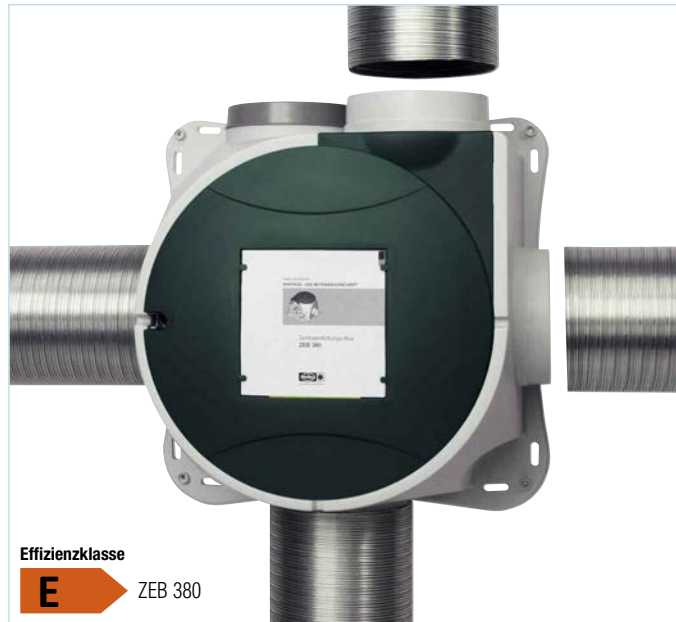


Die Aussenluft strömt fein dosiert über druckdifferenzgeführte Außenluftelemente ein, die in Wand oder Fenster von Wohn- und Schlaf-räumen zu platzieren sind.

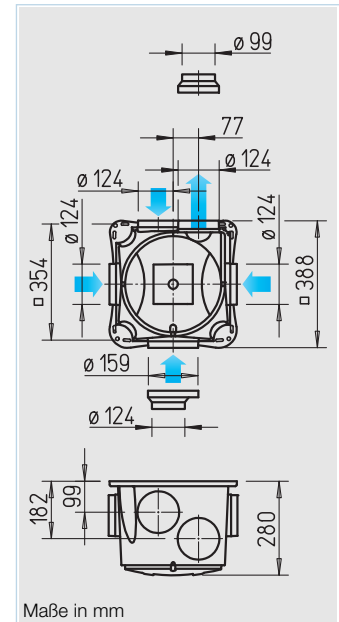
Überströmelemente stellen die Luftzirkulation innerhalb der Raumeinheit sicher.

Die Fortluft wird über einen Dach- oder Wandauslass ins Freie abgeführt.

# 74<sup>f</sup>



Effizienzklasse  
**E** ZEB 380



■ **Kompakte Ventilatorbox mit vier Stutzen zum Aufstecken von Abluftleitungen.**  
Für vielseitigen Einsatz im Wohn-, Gewerbe- und Industriebereich.

■ **Einsatz**

- Als Zentral-Abluftgerät für mehrere Räume oder Bereiche.
- Für die Wohnungslüftung gemäß DIN 18017. Entlüftet z.B. Küche, Bad, WC mehrerer Wohnungseinheiten mit jeweils zentraler Hauptleitung im Stockwerkbau. Zur Entlüftung mehrerer Räume (z.B. Wohnzimmer, Küche, Bad, WC) einer Wohnungseinheit. Einfache Installation (in jeder Lage) in Abstellräumen oder unter Dach.
- Für den gewerblichen und industriellen Einsatz zur Lüftung von Feuchträumen, Toiletten-Anlagen, Absaugung von Dämpfen am Arbeitsplatz, u.v.m.

■ **Gehäuse**

- Robustes Gehäuse aus schlagfestem Kunststoff, hellgrau.
- Die drei Ansaug- und der Luftaustrittsstutzen sind für Rohre der NW 100 und 125 mm ausgelegt. Ein Ansaugstutzen ist für Rohre der NW 100, 125 und 160 mm ausgelegt.

■ **Lauftrad**

- Geräuscharmes Radiallauftrad aus Stahl in aerodynamisch optimierter Spirale. Einströmung über Düse.

■ **Motor**

- Geschlossener, kugelgelagerter Außenläufermotor in IP 44, mit Feuchtschutz, Isolationsklasse B, für Dauerbetrieb, wartungs- und funktionsfrei.
- Motor-/Laufradeinheit für Reinigung und Service mit einem Handgriff herausnehmbar.

■ **Motorschutz**

- Motorschutz durch eingebaute Thermokontakte, mit der Wicklung in Reihe verdrahtet, selbsttätig aus- und nach erfolgter Abkühlung wieder einschaltend.

■ **Elektrischer Anschluss**

- Service- und anschlussfreundlich. Betriebsbereite Lieferung mit Kabel und verdrahtetem Klemmenkasten.
- Für dreistufigen Betrieb NYM-J 5x1,5 mm<sup>2</sup> erforderlich.

■ **Leistungsregelung**

- Variable Leistungsanpassung über drei Drehzahlen mittels Betriebsschalter (Zubehör).

■ **Montage**

- Ohne Einschränkungen in jeder Lage. Zu Gunsten minimaler Geräusche Einbau vorzugsweise entfernt vom zu lüftenden Raum.

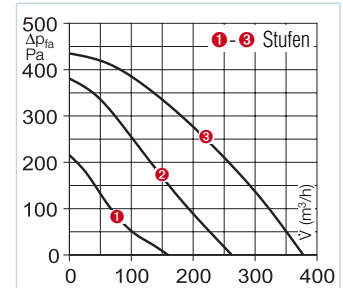
■ **Rohrsystem**

Es können z.B. starre Wickelfalzrohre, flexible Aluminium- oder auch Kunststoffrohre eingesetzt werden. Bei Durchquerung von Brandabschnitten sind jedoch die Brandschutzbestimmungen zu beachten.



Zubehör	Seite
Übersicht	74 ff.

Zubehör-Details	Seite
Flexible Lüftungsrohre, Dachdurchführungen, Verschlussklappen und Lüftungsgitter	487 ff.
Abluftelemente	500 ff.
Außenluftelemente	512 ff.
Brandschutzelemente bei Einsatz im Etagenbau	516 ff.
Steuer- und Regelgeräte	525 ff.



■ **Zubehör**

■ **Dreistufen-Drehzahl- und Betriebsschalter mit 0-Stellung.**

Komfortabler Unterputz-Drehzahl-schalter. Raumlicht nicht parallel schaltbar.  
Einbau in UP-Schalterdose.  
Maße mm (BxHxT) 80 x 80 x 23  
**Type DSEL 3** Best.-Nr. 1611



■ **Wochenzeitschaltuhr**

Digital mit LCD-Anzeige zur autom. Steuerung der Betriebsweise, für alle Wochentage programmierbar. Für Auf- und Unterputzmontage.  
Maße mm (BxHxT) 85 x 85 x 52  
**Type WSUP** Best.-Nr. 9990



Abb. WSUP

Type	ZEB 380
Bestell-Nr.	1456
Förderleistung freiblasend m³/h*	380/260/160
Drehzahl min <sup>-1</sup> ca.	max. 2730
Spannung/Frequenz	230 V-, 50 Hz
Leistungsaufnahme max. W*	67/38/20
Nennstrom max. A*	0,28/0,23/0,17
Schalldruckpegel, Abstrahlgeräusch in 4 m Abstand*	33/26/19
L <sub>WA</sub> saugseitig dB(A)*	62/57/45
L <sub>WA</sub> druckseitig dB(A)*	69/63/52
Anschluss nach Schaltplan Nr.	908
Max. zulässige Temperatur °C	+40
Gewicht ca. kg	5,9

\* Werte beziehen sich auf die drei Leistungsstufen (siehe Kennlinienfeld).



■ **ZEB mit EC-Technologie** – durch die Ausstattung mit Gleichstrom-Motor wird die EC-Variante der ZEB zur „Energiespar-Lüftungsbox“, die ideal auf den Einsatz im Niedrigenergiehaus ausgelegt ist. Kollektorlose Gleichstrom-Motoren arbeiten mit extrem niedrigem Verlust und somit auch im Regelbetrieb mit höherem Wirkungsgrad als konventionelle Motoren. Daraus ergeben sich überzeugende Vorteile:

- Kurze Amortisationszeit durch hohe Energie-Einsparung.
- Einfache und komfortable Drehzahlsteuerung in neun möglichen Leistungsstufen.

■ **Einsatz**

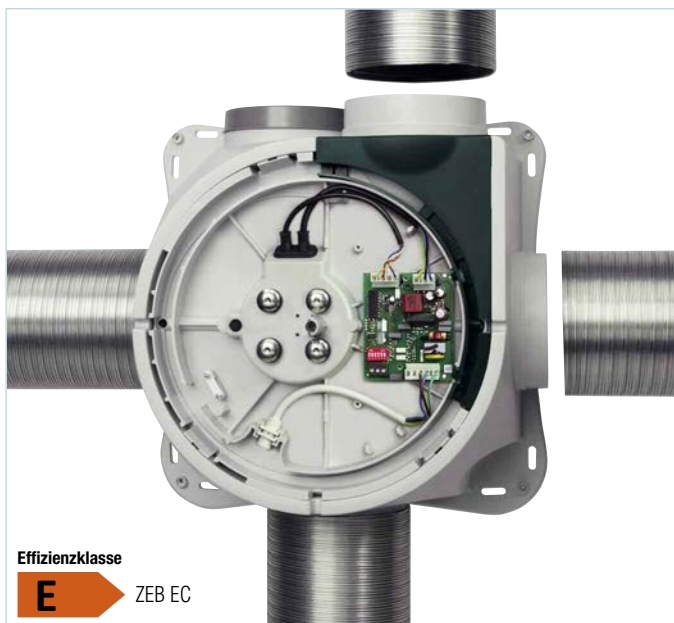
- Für die kontrollierte Wohnungslüftung nach DIN 18017-3 und DIN 1946-6.
- Ideal im Niedrigenergiehaus.
- Im Einfamilienhaus sowie in Etagenwohnungen und mehrgeschossigen Wohneinheiten zur Lüftung über eine gemeinsame Hauptleitung.

■ **Gehäuse**

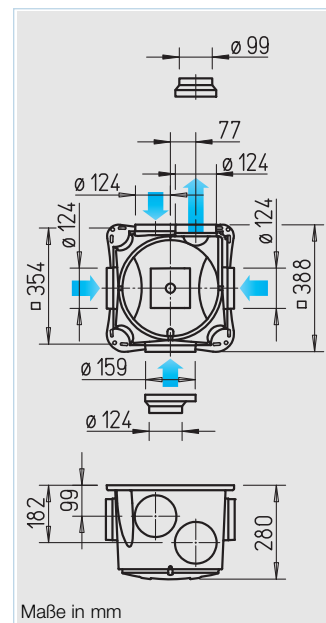
- Robustes Gehäuse aus schlagfestem Kunststoff, hellgrau.
- Die drei Ansaug- und der Luftaustrittsstutzen sind für Rohre der NW 100 und 125 mm ausgelegt. Ein Ansaugstutzen ist für Rohre der NW 100, 125 und 160 mm ausgelegt.

■ **Laufрад**

- Geräuscharmes Radiallaufrad aus Stahl in aerodynamisch optimierter Spirale. Einströmung über Düse.



Effizienzklasse **E** ZEB EC



Maße in mm

■ **Motor**

- Gleichstrommotor, elektronisch kommutiert, mit hohem Wirkungsgrad auch bei Regelbetrieb. Kugelgelagerter Außenläufermotor in IP 44 für Dauerbetrieb, wartungs- und funktionsstörungsfrei.
- Motor-/Laufraeinheit für Reinigung und Service mit einem Handgriff herausnehmbar.

■ **Motorschutz**

- Erfolgt über integriertes Thermoelement, welches im Zusammenspiel mit der Elektronik die Wicklungstemperatur überwacht.

■ **Elektrischer Anschluss**

- Service- und anschlussfreundlich. Betriebsbereite Lieferung mit Klemmenkasten.
- Anschluss direkt an 230 V-Netz.
- Für dreistufigen Betrieb NYM-J 5x1,5 mm<sup>2</sup> erforderlich.

■ **Leistungsregelung**

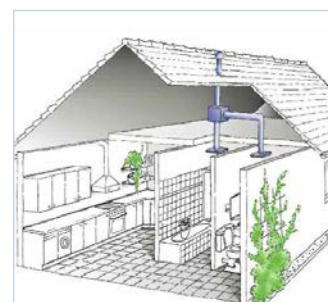
- Ventilatorbetrieb in drei Stufen mittels Betriebsschalter (Zubehör).
- Zur individuellen Leistungsanpassung stehen 9 Drehzahlen durch Dip-Switches auf der Antriebselektronik zur Auswahl.

■ **Montage**

- Ohne Einschränkungen in jeder Lage. Zu Gunsten minimaler Geräusche Einbau vorzugsweise entfernt vom zu lüftenden Raum.

■ **Rohrsystem**

Es können z.B. starre Wickelfalzrohre, flexible Aluminium- oder auch Kunststoffrohre eingesetzt werden. Bei Durchquerung von Brandabschnitten sind die Brandschutzbestimmungen zu beachten.

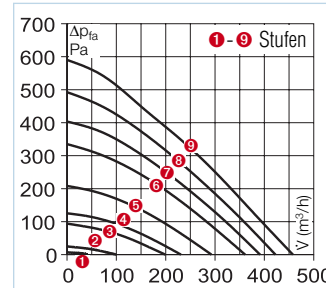


■ **Zubehör**

**Dreistufen-Drehzahl- und Betriebsschalter mit 0-Stellung.** Komfortabler UP-Drehzahlsschalter. Raumlicht nicht parallel schaltbar. Einbau in UP-Schalterdose (Tiefe mind. 55 mm).  
Maße mm (BxHxT) 80 x 80 x 23  
**Type DSZ** Best.-Nr. 1598

**Wochenzeitschaltuhr**

Digital mit LCD-Anzeige zur autom. Steuerung der Betriebsweise, für alle Wochentage programmierbar. Für Auf- und Unterputzmontage.  
Maße mm (BxHxT) 85 x 85 x 52  
**Type WSUP** Best.-Nr. 9990  
Für Schaltschrankeinbau (2 Platzeinheiten erforderlich).  
Maße mm (BxHxT) 36 x 90 x 69  
**Type WSUP-S** Best.-Nr. 9577



Type	ZEB EC
Bestell-Nr.	1457
Förderleistung freiblasend m <sup>3</sup> /h*	460/430/400/360/300/230/200/100/40
Drehzahl min <sup>-1</sup> ca.	max. 3200
Spannung/Frequenz	230 V-, 50 Hz
Leistungsaufnahme max. W*	69/55/44/34/19/11/8/3/2
Nennstrom max. A*	0,58/0,47/0,38/0,30/0,18/0,10/0,08/0,04/0,04
Schalldruckpegel, Abstrahlgeräusch 4 m Abstand*	37/36/34/32/27/21/<20/<20/<20
L <sub>WA</sub> saugseitig dB(A)*	65/63/62/61/57/53/47/37/34
L <sub>WA</sub> druckseitig dB(A)*	74/72/70/68/62/57/54/39/26
Anschluss nach Schaltplan Nr.	1115
Max. zulässige Temperatur °C	+40
Gewicht ca. kg	5,9

\* Werte beziehen sich auf die neun Leistungsstufen (siehe Kennlinienfeld).

**Elektronisches Regelsystem**

Zur stufenlosen Steuerung bzw. Regelung von ein- und dreiphasigen EC-Ventilatoren.  
Maße mm (BxHxT) 223 x 200 x 131  
**Type EUR EC** Best.-Nr. 1374

**Dreistufen-Schalter 10 V / 0-10 V**

Zur dreistufigen Ansteuerung von EC-Ventilatoren oder Frequenzumrichtern, mit einem 0-10 V DC Steuereingang. Für Auf- und Unterputzmontage.  
Maße mm (BxH) 80 x 80  
**SU-3 10/SA-3 10** Nr. 4266/4267



Abb. WSUP

**Abluft**



**Einbaufertige Abluftelemente mit Einbauring aus Kunststoff.**

Zum Einschleiben in Rohre mit ND 125. Mit Bedarfs- und Grundlüftungsstufe, elektrisch, feuchte-, bewegungs- und zeitgesteuert für den Einsatz gemäß nebenstehender Tabelle.

Typen AE und AE GB mit selbstregelnder Volumenstrom-Konstanthaltung. Für Küche und Bad sind vorzugsweise feuchtgesteuerte Typen AE Hygro oder Type AE FV mit Filter und Volumeneinstellung einzusetzen.

**Vorsatz-Filterelement VFE**

Zur Montage vor AE, bei fettthaltiger, verunreinigter Raumluft. Details siehe Produktseite.

**Abluft (Alternative zu AE)**



**Automatische Volumenstrom-Konstanthalter** zum Einschub in Lüftungsrohre und Leitungs-Formstücke. Realisieren die vorgegebene Nennleistung im Differenzdruckbereich von ca. 50–250 Pa.



**Schalldämm-Volumenelemente** zur einfachen Schalldämmung und Volumenregelung durch Rohrein-schub. Ferner zur Druckregulierung. **Lüftungsgitter und Tellerventile**, formschön, speziell für Wohnräume.

**Außenluftelemente**  
– Einbau in Wanddurchbrüche



**Universell einsetzbare Zuluftautomaten** und Thermostat-Tellerventile für die bedarfsgerechte Außenluftmengen-Regelung. Detaillierte Beschreibung siehe Produktseite Außenluftelemente.

– Einbau in Fensterrahmen



**Außenluftelement mit Volumenstromregelung und -begrenzung.** Detaillierte Beschreibung siehe Produktseite Außenluftelemente. Für Nachrüstung und Neubau bestens geeignet.

Bad		WC		Küche	
Type	Best.-Nr.	Type	Best.-Nr.	Type	Best.-Nr.
<b>Abluftelement</b> mit selbstregelnder Volumenstrom-Konstanthaltung * Volumenstrom in m³/h					
<b>AE 45*</b>	2031	<b>AE 30*</b>	2030	<b>AE 75*</b>	2033
<b>Wie oben</b> , jedoch mit zwei Volumenströmen (Bedarfs- und Grundlüftung)					
<b>AE GB 20/75*</b>	2036	<b>AE GB 15/30*</b>	2035	<b>AE GB 45/120*</b>	2038
<b>Wie AE GB</b> , mit zusätzlicher elektr. Zeitsteuerung (ohne Volumenstrom-Konstanthaltung)					
<b>AE GBE 30/60*</b>	2047	<b>AE GBE 15/30*</b>	2044	<b>AE GBE 45/120*</b>	2048
<b>Wie AE GBE</b> , jedoch mit Bewegungs-Sensor					
		<b>AE B 15/30*</b>	2055		
<b>Feuchtgesteuerter Abluftautomat</b> mit variablem, begrenztem Volumenstrom					
<b>AE Hygro 10/45*</b>	2049				
<b>Wie AE Hygro</b> , zusätzlich mit elektrisch gesteuerter Bedarfslüftungsstufe					
<b>AE Hygro GBE 5/40/75*</b>	2053			<b>AE Hygro GBE 10/45/120*</b>	2054
<b>Abluftelement AE FV</b> , mit Filter und Volumeneinstellung					
<b>AE FV 125</b>	9478			<b>AE FV 125</b>	9478
<b>Vorsatz-Filter-Element VFE</b>					
– zu AE / AE GBE, AE Hygro, verhindert Verunreinigung des Abluftelements und Rohrsystems					
				<b>VFE 70/VFE 90</b>	2552/2553

V	Ø 80		Ø 100		Ø 125	
	Type	Best.-Nr.	Type	Best.-Nr.	Type	Best.-Nr.
15-50	<b>VKH 80/15-50</b>	0001	<b>VKH 100/15-50</b>	0002	<b>VKH 125/15-50</b>	0004
50-100			<b>VKH 100/50-100</b>	0003	<b>VKH 125/50-100</b>	0005
100-180					<b>VKH 125/100-180</b>	0006

Type	Ø 80		Ø 100		Ø 125	
	Type	Best.-Nr.	Type	Best.-Nr.	Type	Best.-Nr.
<b>Schalldämm-Volumenelemente</b>						
	<b>SVE 80</b>	8309	<b>SVE 100</b>	8310	<b>SVE 125</b>	8311
<b>Lüftungsgitter</b> (zum Vorsetzen/Abdecken der Typen VKH und SVE)						
	<b>LGK 80</b>	0259	<b>LGM 100</b>	0254	<b>LGM 125</b>	0258
<b>Kunststoff-Tellerventile, für Abluft</b>						
	<b>KTVA 75/80</b>	0940	<b>KTVA 100</b>	0941	<b>KTVA 125</b>	0942

Type	Ø 80		Ø 100		Ø 160	
	Type	Best.-Nr.	Type	Best.-Nr.	Type	Best.-Nr.
<b>Zuluftautomat</b> – Selbsttätig temperaturgeregelt inkl. Thermostat-Tellerventil, Schalldämmung und Außengitter						
	<b>ZLA 80</b>	0214	<b>ZLA 100</b>	0215	<b>ZLA 160</b>	0216
<b>Zuluftelement</b> – Manuell regelbar in vier Stufen inkl. Ventilteller mit Zugkordel, Schalldämmung und Außengitter						
			<b>ZLE 100</b>	0079		
<b>Thermostat-Tellerventil</b> – Zum Einbau in vorhandene Belüftungsöffnungen						
	<b>ZTV 80</b>	0078	<b>ZTV 100</b>	0073	<b>ZTV 160</b>	0074

m³/h	Type		Type	
	Type	Best.-Nr.	Type	Best.-Nr.
<b>Außenluft-Einströmelement zum Einbau in Fensterrahmen</b> – mit Volumenstrom-Regelung und -Begrenzung				
30	<b>ALEF 30</b>	2100		<b>ALEFS 30</b> 2102
45	<b>ALEF 45</b>	2101		<b>ALEFS 45</b> 2103
<b>Außenluft-Einströmelement zum Einbau in Fensterrahmen</b> – feuchtgesteuert, mit Volumenstrom-Regelung und -Begrenzung				
6/45	<b>ALEF Hygro 6/45</b>	2056		<b>ALEFS Hygro 6/45</b> 2057

### Rohre, Formstücke

### Rohre, Formstücke



### Reduzierung

### RZ



### Schalldämpfer, Verschlussklappe

### FSD RVE



### Wand-, Dachdurchführung

### DH, UDP, FDP



### Überströmung

### LTG



Ø 80		Ø 100		Ø 125	
Type	Best.-Nr.	Type	Best.-Nr.	Type	Best.-Nr.
<b>Vollflexibles Lüftungsrohr</b>					
ALF 80	5711	ALF 100	5712	ALF 125	5713
<b>Rohrverbinder</b> – Aus Stahlblech, verzinkt					
RVB 80	5993	RVB 100	5994	RVB 125	5995
<b>Schlauchschnellen</b> – Metallband mit Spannschloß, VE = 10 Stück					
SCH 80	5722	SCH 100	5722	SCH 125	5723
<b>T-Stücke</b> – Aus Stahlblech, verzinkt.					
		TS 100	1479	TS 125	5720

Ø 80		Ø 100		Ø 125	
Type	Best.-Nr.	Type	Best.-Nr.	Type	Best.-Nr.
<b>Reduzierungen</b> – Aus Kunststoff					
		RZ 100/80	5223	RZ 125/100	5222
<b>Flexibler Telefonie-Schalldämpfer</b> – Aus flexiblem Aluminiumrohr					
		FSD 100	0676	FSD 125	0677
<b>Rohrverschlussklappen</b> – Selbsttätig, aus Kunststoff					
		RSKK 100	5106	RSKK 125	5107
<b>Rohrverschlussklappen</b> – Luftdicht, für Rohreinschub					
RVE 80	2584	RVE 100	2587	RVE 125	2588

Ø 80		Ø 100		Ø 125	
<b>Teleskop-Mauerkasten</b> – Zur Wanddurchführung von Zu- und Abluftleitungen					
		TMK 100	0844	TMK 125/150	0845
<b>Universal-Dachdurchführung* DDF</b> – An alle Ziegelarten auf Sattel- und Flachdächern anpassbar.					
				DDF 125	1964
<b>Dachhaube, Pfannen für Sattel-/Flachdächer und Steckverbinder</b> (siehe nebenstehende Abb.)					
– Dachhaube*	DH 100 S	2015	DH 125 S	2017	
– Satteldach-Universalpfanne*	UDP 100 S	2021	UDP 125 S	2021	
– Flachdachpfanne	FDP 100	2024	FDP 125	2013	
– Steckverbinder	STV 100	2026	STV 125	2027	

\* Weitere Farbausführungen siehe Produktseite.

### Lüftungs-Türgitter

Unauffälliges, Durchsicht verhin-  
derndes Lüftungsgitter aus bruch-  
festem Kunststoff zum Einbau ins  
Türblatt. Detail-Beschreibung siehe  
Produktseite Lüftungsgitter.

**Type LTGW** Best.-Nr. 0246  
Aus Kunststoff, weiß.

**Type LTGB** Best.-Nr. 0247  
Aus Kunststoff, braun.

Hinweis	Seite
Maße, nähere technische An- gaben sowie weitere Baugrößen: Lüftungsgitter, Rohre, Formstücke, Dachdurchführungen	487 ff.
Abluftelemente	500 ff.
Außenluftelemente	512 ff.
Brandschutzelemente bei Einsatz im Etagenbau	516 ff.
Steuer- und Regelgeräte	525 ff.