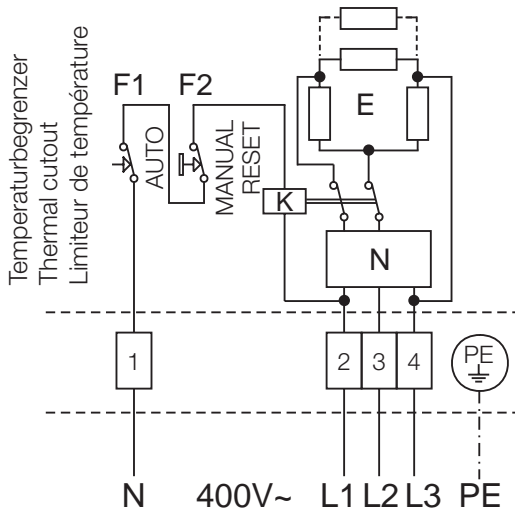


# EHR-R ../... TR, 3~ Type

Heizregister / Electric heater battery / Batterie de chauffe



Heizstäbe  
/ Heating coils / Spirales du filament

## EHR-R ../... TR

9/355 3 x 3,0kW / 400V

12/355 4 x 3,0kW / 400V

9/400 3 x 3,0kW / 400V

E - Heizungs Element / heating elements

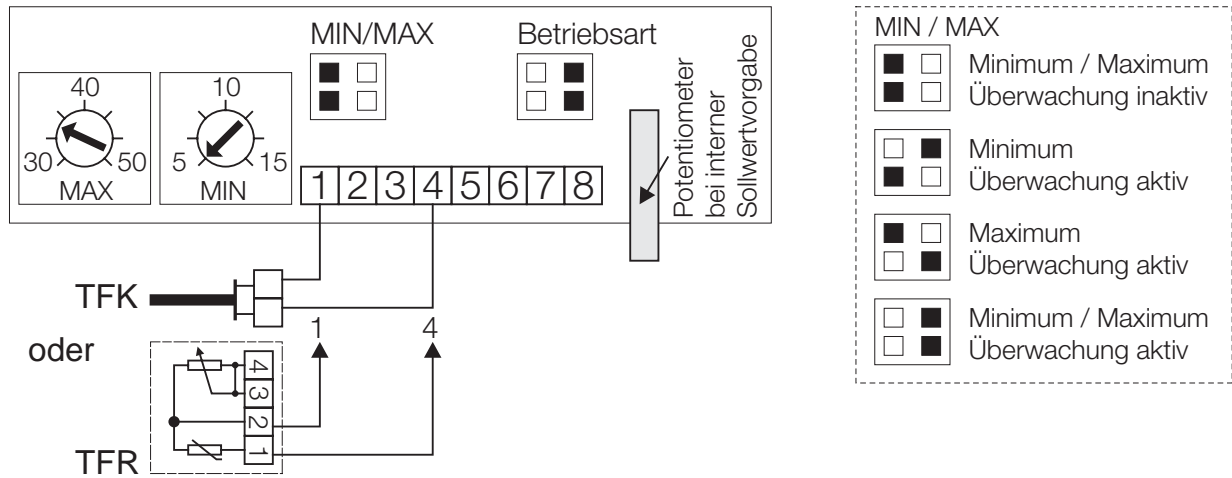
F1 - Sicherheitsthermostat 1 / safety thermostat 1

F2 - Sicherheitsthermostat 2 / safety thermostat 2

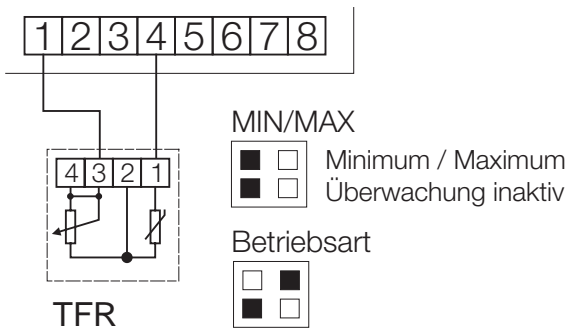
N - Pulser Elektronik / Pulse single-phase output controller

K - Relais / relay

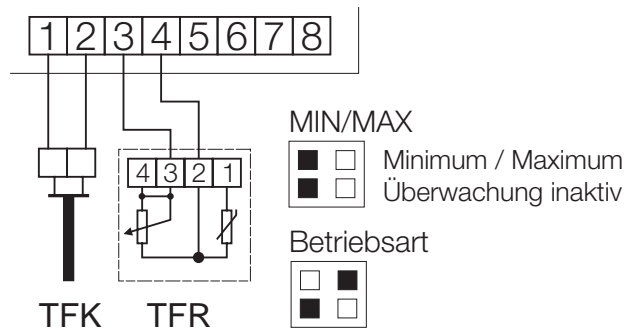
### 1 Mit TFK-Kanalfühler oder TFR-Raumfühler, Sollwert intern.



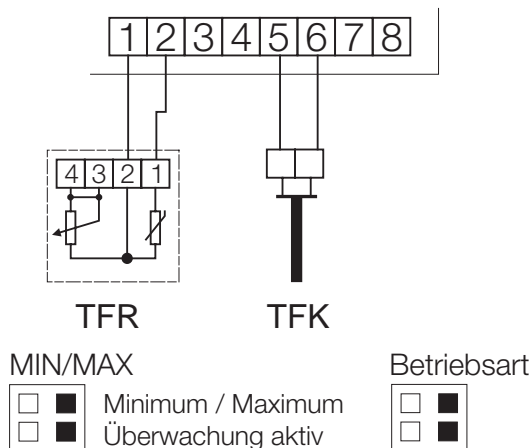
### 2 Mit TFR-Raumfühler, Sollwert extern.



### 3 Mit TFK-Kanalfühler. TFR-Raumfühler als Sollwertsteller extern.



### 4 Mit TFK-Kanalfühler und TFR-Raumfühler, Sollwert intern und MIN / MAX Betrieb.



### 5 Mit TFK-Kanalfühler und TFR-Raumfühler, Sollwert extern und MIN / MAX Betrieb.

