

Eine Leistungsanpassung von Lüftungs- und Klimaanlagen an die wechselnden Anforderungen ist zur Erfüllung von Komfortansprüchen unerlässlich und aus energiepolitischen Gründen zwingend erforderlich.

Veränderungen in der Raumbelegung, zeitlich unterschiedliche Luftverschlechterung, wechselnde Temperaturen, Tages- und Nachtzeiten u.a. verlangen nach entsprechenden Anpassungen.

Abgestimmt auf die Ventilatoren bietet Helios Regel-, Steuer- und Schaltgeräte für alle Funktionen – entsprechend untenstehendem Schaubild. Komplexe Systemlösungen bringen dem Anwender größtmögliche Sicherheit und volle Gewähr-

leistung durch Helios. Außerdem kann bei Planung, Einbau und Betrieb viel Zeit gespart werden, wenn Steuer- und Regelgeräte auf die Ventilatoren und deren Funktion abgestimmt sind. Probleme werden behoben, bevor sie entstehen.

Das umfangreiche MSR-Programm von Helios bietet die passende Lösung für jede Aufgabe und erfüllt zugleich alle Anforderungen in Bezug auf Energieeinsparung und Geräuschreduzierung.



Komfortabel und energiesparend geregelt.



Aufgabe	Helios Steuerungslösung	Seite
Volumenstrom von Ventilatoren durch Handschaltung	■ Manuelle Drehzahlsteller – Ohne Motorschutz – 230 V~ – elektronisch, unterputz, aufputz, Einbau – 230 V~ – Trafo, aufputz, Einbau – 400 V 3~ – Trafo, aufputz, Einbau – 230 V~ – Trafo, elektronisch, aufputz – 400 V 3~ – Frequenzumrichter – Mit eingebautem Motorvollschutz zum Anschluss an Thermokontakte – 230 V~ – Trafo, aufputz – 400 V 3~ – Trafo, aufputz – 400 V 3~ – elektronisch, aufputz	ES.., BSX 387 TSW, TSSW 388 TSD, TSSD 389 ETW 390 FU.. 391 MWS 388 RDS 389 ESD 390
	■ Betriebsschalter für Ventilatoren mit 2 Drehzahlen – Polumschalter für Dahlanderwicklung, auf- / unterputz – Polumschalter für getrennte Wicklungen, auf- / unterputz	PDA / PDU 385 PGWA / PGWU 385
Funkelektronik	■ Funk-Schaltsystem Für ortsungebundenes Ein- und Ausschalten von Wechselstrom-Ventilatoren. Funktioniert ohne Batterie und Leitung.	FSS Sender 384 FSE 1 Empfänger 384
Zeit-Nachlauf	■ Nachlauf-Schalter Thermoelektrisch, elektronisch, mechanisch mit variablen und festen Zeiten	ZT, ZNE, ZNI, ZV 383
Luftqualitäts-Automatik Strömungsgeschwindigkeit	■ Luftgüte-Regler mit Ein-/Aus-Funktion in Abhängigkeit der Raumluftqualität	ACL 395
	■ Strömungswächter zur Überwachung der Mindest-Strömungsgeschwindigkeit in Kanälen und Rohren	SWE, SWT 395
Raumtemperatur-abhängig	■ Lüftungs-Thermostat – einstufig mit Ein-/Aus-Funktion – vierstufig, mechanisch – stufenlos, elektronisch	TME 1 394 TME 4 393 EST 393
	■ Temperatur-Regelgeräte mit integriertem Leistungsteil, aufputz – 230 V~ – elektronisch – 400 V 3~ – transformatorisch – 400 V 3~ – transformatorisch	EUR 6 C 392 KTRW 393 KTRD 393
	■ Differenz-Temperaturregler elektronisch, stufenlos, mit Leistungsteil für Aufputzmontage	EDTW 395
Feuchteabhängige Regelung	■ Lüftungs-Hygrostat mit Ein-/Aus-Funktion, Raum-AP-Montage	HY 3 394
	■ Ventilator für Sanitärräume mit integrierter Feuchteverlaufssteuerung	M1/.. F, ELS-VF 22, 53
Temperatur, Druck, Geschwindigkeit Druckabhängige Regelung	■ Universalregler mit Leistungsteil 230 V~	EUR 6 C 392
	■ Druck-Differenzschalter zur Überwachung von Luftfiltern, Anlagendruck und Ventilatorbetrieb	DDS 394
Motorschutz gegen Überlastung	■ Motorvollschutz-Schalter zum Anschluss von Thermokontakten für Überwachung der Wicklungstemperatur	MD, MW M 2, M 3, M 4 386
	■ Motorschutz-Auslösegerät für Kaltleiter-Temperaturfühler in Wicklung	MSA 386
Betriebsschalter	■ Wendeschalter zur Änderung der Dreh- und Förderrichtung bei Axialventilatoren	WS 384
	■ Polumschalter mit Wendeschalter , Einsatz wie zuvor, jedoch nur für Axialventilatoren mit 2 Drehzahlen	PWGW, PWDA 385
	■ Revisions-Hauptschalter für allpolige Netztrennung bei Servicearbeiten	RHS 385
Zeitautomatik	■ Wochenzeitschaltuhr zur automatischen Steuerung der Betriebsweise	WSUP 383



■ **Unterputz-Nachlaufschalter zur Montage in UP-Dosen hinter jedem Schalter**

Spezielle Entwicklung mit idealen Eigenschaften für den Ventilator-nachlauf z.B. im Bad/WC. Kleinste Abmessungen erlauben Montage in UP-Dose hinter jedem Schalter. Aktivierung über Ein-/Ausschalter in fensterlosen Räumen mit dem Licht gekoppelt. Durch vielfältige Zeitvarianten individuell einsetzbar.

Störfestigkeit und Störaussendung

ZT besitzt einen thermoelektrischen Aufbau, ist gegen zulässige Spannungsspitzen immun und funktionsfrei. Störfestigkeit und Störaussendung der Schalter ZNE/ZNI entsprechen den aktuellen EN-Vorgaben. ZV ist wie folgt geprüft: Störaussendung nach DIN EN 55014/VDE 0875-14-1; DIN EN 50370/VDE 0875-1; DIN EN 61000-3-3/VDE 0838-3.

Durch Einbau eines zusätzlichen Entstörgliedes **Type EG 0,1** Best.-Nr. 0273

zur Abschirmung unzulässiger Überspannungen gemäß DIN EN 61000-6 wird Funkentstörgrad N erreicht. Störfestigkeit nach DIN EN 61000-6-2/VDE 0839-6-2 bis max. 2 kV. Bei Überschreiten sind zusätzliche Maßnahmen erforderlich.

■ **Nachlaufschalter zum Einbau in Verteilerkasten**

■ **Wochenzeitschaltuhr**

Type ZT Best.-Nr. 1277

Thermoelektrischer Nachlaufschalter mit variabler Nachlaufzeit, von Einschaltdauer abhängig. Durch Verdrahtungsvariation mit oder ohne Anlaufverzögerung. Bei Parallelbetrieb mit Licht kann Ventilator durch Einsatz eines Serienschalters vorübergehend abgeschaltet werden.

Nachlaufzeit variabel, von Einschaltdauer abhängig. Min. ca. 2 Min.; max. ca. 12 Min. Mit/ohne Anlaufverzögerung (ca. 45 Sek.)
 Spannung 230 V, 1~, 50/60 Hz
 Belastbarkeit 4 A (ind.)
 Schutzart IP 20
 Maße mm B 32 x H 40 x T 14
 Einbau UP-Dose hinter Schalter
 Schaltplan-Nr. SS-174
 – bei Ansteuerung von zwei Räumen/Schaltern SS-174.3



Type ZNE Best.-Nr. 0342

Elektronischer Nachlaufschalter mit stufenlos einstellbaren Nachlaufzeiten

Aktivierung über Ein-/Ausschalter, z. B. gemeinsam mit Licht. Minimalste Abmessungen ermöglichen nahezu uneingeschränkten Einbau.

Nachlaufzeit stufenlos einstellbar 0–21 Min.
 Anlaufverzögerung, abschaltbar 45 Sek.
 Spannung 230 V, 1~, 50/60 Hz
 Belastbarkeit min. 0,05 A max. 0,8 A (ind.)
 Schutzart IP 40
 Maße mm B 17 x H 37 x T 13
 Einbau UP-Dose hinter Schalter
 Schaltplan-Nr. SS-477.1
 – bei Ansteuerung von zwei Räumen/Schaltern SS-174.3



Type ZNI Best.-Nr. 0343

Elektronischer Intervallschalter mit einstellbaren Intervall- und Nachlaufzeiten

Nimmt die Lüftung in einstellbaren Zeitintervallen automatisch in Betrieb, wenn innerhalb dieser Zeitphasen keine Lüftung durch manuelles Einschalten erfolgte. Bei manueller Betätigung, z. B. Aktivierung über Lichtschalter, erfolgt ein Nachlauf in der eingestellten Dauer.

Intervallzeit einstellbar 0, 4, 8, 12, 24 Std.
 Nachlaufzeit bei manueller Betätigung, stufenlos einstellbar 0–21 Min.
 Anlaufverzögerung, abschaltbar 45 Sek.
 Spannung 230 V, 1~, 50/60 Hz
 Belastbarkeit min. 0,05 A max. 0,8 A (ind.)
 Schutzart IP 40
 Maße mm B 17 x H 37 x T 13
 Einbau UP-Dose hinter Schalter
 Schaltplan-Nr. SS-477.1
 – bei Ansteuerung von zwei Räumen/Schaltern SS-174.3



Type ZV Best.-Nr. 1279

Elektronischer Nachlaufschalter mit stufenlos einstellbaren Zeiten und Betriebsschalter mit Stellungen Zeitnachlauf und Dauerbetrieb. Parallelschaltung von Licht und Ventilator über Ein-/Aus-Schalter oder Taster möglich.

Nachlaufzeit stufenlos einstellbar 4 – 15 Min.
 Spannung 230 V, 1~, 50/60 Hz
 Belastbarkeit 2,1 A (ind.)
 Schutzart IP 20
 Maße mm B 18 x H 93 x T 67
 Einbau Verteilerkasten, 35ger Profilschiene
 Schaltplan-Nr. SS-236.1



Type WSUP Best.-Nr. 9990

Wochenzeitschaltuhr
 Digitale Schaltuhr mit LCD-Anzeige zur automatischen Steuerung der Betriebsweise beliebiger Geräte bis zu 8 A Nennstrom. Geeignet für das Schalten kleinster elektronischer Ströme ab 1 mA/20 mV durch serienmäßigen, vergoldeten μ -Kontakt. Zeitschaltuhr mit 42 Schaltzeiten für alle Wochentage programmierbar.

Spannung 230 V, 1~, 50 Hz
 Belastbarkeit min. 1 mA / 20 mV DC max. 8 A / 250 V AC $\cos \varphi \approx 1$
 Schaltkontakt potentialfreier Wechsler
 Schutzart IP 20
 Maße mm B 85 x H 85 x T 52
 Einbau AP-Gehäuse, UP-Dose
 Schaltplan-Nr. SS-862



Wendeswitcher

**Aufputz- und Unterputz-
Montage möglich**

Type WS **Best.-Nr. 1271**
Zur Förderrichtungsumschaltung von 1- und 3~ Axial-Hochleistungsventilatoren.
Montage: Auf- oder unterputz (Schalterdose im Lieferumfang enthalten). Mit Schraubbefestigung (M 3, 60 mm).
Zuordnung wie auf Produktseiten in Typentabelle angegeben.

Belastbarkeit AC 3 / 5,5 kW / 12 A (ind.)
Spannung 230 V, 1~, 50/60 Hz
400 V, 3~, 50/60 Hz
Schutzart IP 54
(bei UP-Einbau IP 30)
Schaltplan-Nr. SS-752
Gewicht ca. 0,4 kg
Maße mm B 91 x H 121 x T 109
– bei UP-Montage B 72 x H 72 x T 35
Gehäuse Kunststoff, hellgrau



Wende-, Drehzahlum- und Ein-/Aus-Schalter

Einbau in UP-Schalterdose

Type DSEL 2 **Best.-Nr. 1306**
1. **Drehzahlumschalter** und Ein-/Aus-Schalter von Ventilatoren mit zwei Leistungsstufen wie ELS-V.. 60/35, -VN 100/60.
2. **Wendeswitcher** zur Förderrichtungsumschaltung von reversierbaren Ventilatoren (für Be- und Entlüftung) und Ein-/Aus-Schaltung. Zuordnung wie auf Produktseiten in Typentabelle angegeben.
Zwei Austauschwippen mit Sym-

bolik für Drehzahländerung oder Reversierbetrieb im Lieferumfang enthalten. Farbe reinweiß.

Belastbarkeit 3 A (ind.)
Spannung 230 V, 1~, 50/60 Hz
Schutzart IP 30
Einbau in Standard UP-Dose
Schaltplan-Nr. – zweistufig SS-827
– Reversierbetrieb SS-828
Maße mm B 80 x H 80 x T 15
Gewicht ca. 0,1 kg



Dreistufen-Drehzahl- und Betriebs-switcher mit 0-Stellung

Einbau in UP-Schalterdose

Komfortabler Unterputz-Drehzahl-switcher für Ventilatoren mit drei Leistungsstufen. Raumlicht nicht parallel schaltbar.
Spannung 230 V, 1~, 50/60 Hz
Gewicht ca. 0,1 kg

Type DSEL 3 **Best.-Nr. 1611**
Einsetzbar mit Ventilator-Typen ELS-V.. 100/60/35 und ZEB 380.

Type DSZ **Best.-Nr. 1598**
Einsetzbar mit Zentralentlüftungs-Box ZEB EC.

Type DSZ
Belastbarkeit AC 3 / 2,2 kW, AC 15 / 6 A
Schutzart IP 20
Einbau in UP-Dose mit 55 mm Tiefe
Schaltplan-Nr. SS-735
Maße mm B 80 x H 80 x T 23



Drehzahl-, Betriebs- und Wendeswitcher

**Aufputz- und Unterputz-
Montage möglich**

Type FR 22/30 **Best.-Nr. 0998**
Zum Schalten eines Ventilators der Type GX 225 oder 300.
Für Auf- und Unterputzinstallation in trockenen Räumen. Drei Schieb-switcher übernehmen folgende Funktionen: Zweipoliger Betriebs-switcher Ein/Aus mit Betriebsanzeige, hohe bzw. niedrige Drehzahl und Wendeswitcher (Be- und Entlüftung).

Belastbarkeit ca. 0,8 A (ind.)
Spannung 230 V, 1~, 50/60 Hz
Schutzart IP 20
Schaltplan-Nr. SS-497
Maße mm B 210 x H 85 x T 55
Gewicht ca. 1,2 kg
Gehäuse Kunststoff, weiß



Funk-Schaltssystem

Für ortsungebundenes Ein- und Ausschalten von Wechselstrom-Ventilatoren. Funktioniert ohne Batterie und Leitung.

Diese überlegene Funkelektronik eröffnet neue Dimensionen bei der Ventilatorsteuerung. Sie funktioniert ohne Batterie und ermöglicht eine drahtlose Verbindung von der Schaltstelle zum Verbraucher. Das System besteht aus einem Sender (Funkschalter, Type FSS) und einem Empfänger (Type FSE 1). Der flache Funkschalter ist mobil einsetzbar, kann aber auch aufgeschraubt oder aufgeklebt werden. Der Empfänger ist in UP-Schalterdosen und in Verteilerkästen montierbar.

– Keine Leitungslegung und Stromarbeiten. Bei nachträglicher Installation kein Maler-/Tapezieraufwand.

Sender
Type FSS **Best.-Nr. 1956**
Funkschalter mit Piezo-Energie-wandler. Schaltwippe mit Symbol Ein/Aus.
Übertragungsweite 300 m im Freifeld, in Gebäuden, durch Wände ca. 30 m
Farbe reinweiß
Maße mm B 86 x H 80 x T 25
Gewicht ca. 0,08 kg



■ **Die wichtigsten Vorzüge**
– Wartungsfreie und zuverlässige Funktion auf störungsfreier 868 MHz-Frequenz.
– Kabellose Steuerung des Verbrauchers.
– Mobil, durch einfachen Ortswechsel des Senders.

Empfänger
Type FSE 1 **Best.-Nr. 1957**
Kann von bis zu 30 Sendern (Type FSS) angesteuert werden.
Schaltleistung 4 A (ind.)
Spannung 230 V, 1~, 50/60 Hz
Nullleiter erforderlich
Schaltplan-Nr. SS-839
Maße mm B 51 x H 51 x T 34
Gewicht ca. 0,05 kg



Polumschalter

- für getrennte Wicklung PGWA
- für Dahlander-Wicklung PDA

Aufputzmontage

Aufputz-Betriebsschalter für polumschaltbare Ventilatoren.

Type	Best.-Nr.	Belastbarkeit	SS-Nr.
------	-----------	---------------	--------

Für getrennte Wicklung

PGWA 12	5083	AC 3/5,5 kW	12 A	345
----------------	------	-------------	------	-----

PGWA 25	5061	AC 3/11 kW	25 A	345
----------------	------	------------	------	-----

Für Dahlander-Wicklung

PDA 12	5081	AC 3/5,5 kW	12 A	733 ¹⁾
---------------	------	-------------	------	-------------------

PDA 25	5060	AC 3/11 kW	25 A	733 ¹⁾
---------------	------	------------	------	-------------------

¹⁾ Für Motoren ohne TK: SS-732

Technische Daten für alle Typen

Spannung	400 V, 3~, 50/60 Hz
Schutzart	IP 65

Type	Maße mm			Gewicht ca. kg
	B	H	T	

P. 12	82	82	130	0,4
--------------	----	----	-----	-----

P. 25	92	92	140	0,5
--------------	----	----	-----	-----



Polumschalter

- für getrennte Wicklung PGWU
- für Dahlander-Wicklung PDU

Unterputzmontage

Polumschalter PGWU / PDU

Unterputz-Betriebsschalter für polumschaltbare Ventilatoren.

Type	Best.-Nr.	Belastbarkeit	SS-Nr.
------	-----------	---------------	--------

Für getrennte Wicklung

PGWU 12	5084	AC 3/5,5 kW	12 A	345
----------------	------	-------------	------	-----

Für Dahlander-Wicklung

PDU 12	5082	AC 3/5,5 kW	12 A	733 ¹⁾
---------------	------	-------------	------	-------------------

¹⁾ Für Motoren mit Thermokontakten; ohne TK: Anschluss nach Schaltplan-Nr. SS-732

Technische Daten für beide Typen

Spannung	400 V, 3~, 50/60 Hz
Schutzart	IP 30

Maße mm	Einbautiefe	87
	Überstand	40
	Abdeckplatte	80 x 80

Lieferung	inkl. Unterputzdose
Gewicht	ca. 0,2 kg



Wende- und Polumschalter

- für getrennte Wicklung PWGW
- für Dahlander-Wicklung PWDA

Aufputzmontage

Type PWGW Best.-Nr. 1281
Für getrennte Wicklung

Type PWDA Best.-Nr. 1282
Für Dahlander-Wicklung

Zur Drehzahlumschaltung und Förderrichtungsänderung einzelner polumschaltbarer Ventilatoren. Graues Kunststoffgehäuse.

Technische Daten für beide Typen

Spannung	400 V, 3~, 50/60 Hz
Belastbarkeit	AC 3 / 7,5 kW

Schutzart	IP 55
-----------	-------

Maße mm	B 96 x H 105 x T 147
---------	----------------------

Gewicht ca.	0,5 kg
-------------	--------

Schaltplan-Nr. für PWGW	SS-13
-------------------------	-------

Schaltplan-Nr. für PWDA	SS-11
-------------------------	-------



Drehzahlumschalter DS 2..

- für zweitorige Y/Δ schaltbare Drehstrom-Ventilatoren

- für zweistufige Wechselstrom-Ventilatoren (SlimVent, RR¹⁾)

Type DS 2 Best.-Nr. 1351

Drehzahl- und Ein-/Ausschalter für zweitorige Drehstrom-Ventilatoren in Y/Δ-Schaltung. Graues Kunststoffgehäuse für AP-Montage.

Type DS 2/2 Best.-Nr. 1267

Drehzahl- und Ein-/Ausschalter für zweistufige 1~ Ventilatoren, Typen RR¹⁾ und SlimVent SVR, SVS.

Technische Daten für beide Typen

Spannung	400 V, 3~, 50/60 Hz
----------	---------------------

Belastbarkeit	AC 3 / 5,5 kW / 12 A
---------------	----------------------

Maße mm	B 82 x H 82 x T 130
---------	---------------------

Gewicht	ca. 0,4 kg
---------	------------

Schutzart, Type DS 2	IP 65
----------------------	-------

Schaltplan-Nr. für Type DS 2	SS-87
------------------------------	-------

Schutzart, Type DS 2/2	IP 54
------------------------	-------

Schaltplan-Nr. für Type DS 2/2	SS-939
--------------------------------	--------

¹⁾ für RR-Version ab Mitte 2010



Revisions- / Hauptschalter RHS

Type RHS 3 + 1 Best.-Nr. 1594

Stellung „0“ mittels Vorhängeschloss verschließbar. Nach DIN EN 60204 T.1 / VDE 0113-1. Kunststoffgehäuse für AP-Montage. 3-polig mit Zusatzkontakt, für ein-tourige und drehzahlgesteuerte Ventilatoren.

Technische Daten

Spannung	400 V, 3~, 50 Hz
----------	------------------

Belastbarkeit	AC 3 / 5,5 kW 12 A ind.
---------------	-------------------------

- Hauptkontakt	AC 3 / 2,2 kW 4 A ind.
----------------	------------------------

- Hilfskontakt	IP 54
----------------	-------

Schutzart	IP 54
-----------	-------

Maße mm	B 101 x H 126 x T 104
---------	-----------------------

Gewicht ca.	0,35 kg
-------------	---------

Schaltplan-Nr.	SS-505.2
----------------	----------



Type RHS 6 + 2 Best.-Nr. 1595

Stellung „0“ mittels Vorhängeschloss verschließbar. Nach DIN EN 60204 T.1 / VDE 0113-1. Kunststoffgehäuse für AP-Montage. 6-polig mit 2 Zusatzkontakten, für alle polumschaltbaren Ventilatoren.

Technische Daten

Spannung	400 V, 3~, 50/60 Hz
----------	---------------------

Belastbarkeit	AC 3 / 5,5 kW
---------------	---------------

Schutzart	IP 65
-----------	-------

Maße mm	B 82 x H 82 x T 125
---------	---------------------

Gewicht ca.	0,3 kg
-------------	--------

Schaltplan-Nr.	SS-505.3
----------------	----------



■ Motorschutz

Vorschriften und Normen

Die europäisch harmonisierten Normen und nationalen Installations-Vorschriften bestimmen, dass Elektromotoren gegen thermische Überlastung abzusichern sind. Dies kann auf mehrere Arten erfolgen und ist von der Motorausstattung abhängig.

- Optimalen Schutz bieten Thermokontakte (nachfolgend „TK“), die eine Überwachung der Wicklungstemperatur bewirken. Sie schützen auch drehzahlge-regelte Motoren.
- Bei kleinen Motorleistungen werden die „TK“ mit der Wicklung in Reihe geschaltet, d. h. intern verdrahtet. Dies bewirkt eine selbsttätige Funktion (Aus- und Wiedereinschaltung nach Abkühlung), ohne dass der Betreiber zwangsläufig auf die Störung reagieren muss.
- Bei Motoren/Ventilatoren größerer Leistung werden die Anschlüsse der „TK“ oder der Kaltleiter-Temperaturfühler auf die Klemmenleiste geführt und sind mit den nebenstehenden Motorvollschutz-/Auslösegeräten zu verdrahten. Nur unter dieser Voraussetzung bleibt der Gewährleistungsanspruch erhalten.
- Motoren/Ventilatoren ohne thermische Überwachungselemente in der Wicklung (z. B. IEC-Normmotoren) sind durch geeignete Motorschutzschalter allpolig ab-zusichern.

Für Wechselstrom-Ventilatoren mit aufs Klemmenbrett herausgeführten Thermokontakten

Motorvollschutz-Schalter MW
Schalt- und Vollschutzgerät in Kunststoffgehäuse für AP-Montage oder Einbau in Schaltschrank (Klemmbefestigung für Tragschiene).



Für Drehstrom-Ventilatoren mit Thermokontakten

Motorvollschutz-Schalter MD
Schalt- und Vollschutzgerät in Kunststoffgehäuse für AP-Montage oder Einbau in Schaltschrank (Klemmbefestigung für Tragschiene).



Für polumschaltbare Drehstrom-Ventilatoren mit getrennter Wicklung und Thermokontakten

Motorvollschutz-Schalter M 2
Schalt- und Vollschutzgerät in hellgrauem Kunststoffgehäuse mit Kontrollleuchte für AP-Installation.



Für polumschaltbare Drehstrom-Ventilatoren mit Dahlander-Wicklung und Thermokontakten

Motorvollschutz-Schalter M 3
Ausführung und Funktion wie M 2

Für zweitorige Drehstrom-Ventilatoren mit Y/Δ-Schaltung und Thermokontakten

Motorvollschutz-Schalter M 4
Ausführung und Funktion wie M 3



Für Drehstrom-Ventilatoren mit eingebauten Kaltleitern (PTC Temperaturrefühler) für den thermischen Motorschutz. Bei drehzahlgesteuerten, explosionsgeschützten Ventilatoren Verwendung bindend vorgeschrieben.

Motorvollschutz-Schalter MSA
Auslösegerät mit Wiedereinschalt-sperre für 1 bis 6 in Reihe geschaltete Kaltleiter-Temperaturfühler.



Type MW Best.-Nr. 1579

Ein-/Aus-Betätigung durch Druck-tastenschalter. Manuelle Wieder-inbetriebnahme nach Störung. Potentialfreier Hilfskontakt zum Anschluss für Störungsmeldung.
230 V, 1~, 50/60 Hz, ab 80 V einsetzbar
Nennstrom 0,4 bis 10 A
Schutzart IP 55 Gewicht ca. 0,5 kg
Maße mm B 80 x H 140 x T 95
Schaltplan-Nr. SS-517

Type MD Best.-Nr. 5849

Ein-/Aus-Betätigung durch Druck-tastenschalter. Manuelle Wieder-inbetriebnahme nach Störung. Potentialfreier Hilfskontakt zum Anschluss für Störungsmeldung.
400 V, 3~, 50/60 Hz, ab 80 V einsetzbar
Nennstrom 0,1 bis 25 A
Schutzart IP 55 Gewicht ca. 0,5 kg
Maße mm B 80 x H 140 x T 95
Schaltplan-Nr. SS-518

Type M 2 Best.-Nr. 1292

Mit Ansprechen der TK wird Motor vom Netz getrennt. Wiederinbetriebnahme nach Störung durch Schalterdrehung über Stellung „0“.

Spannung 400 V, 50/60 Hz
Schaltleistung AC 3 / 5,5 kW
Nennstrom ca. 12 A
Schutzart IP 55 Gewicht ca. 1,0 kg
Maße mm B 170 x H 135 x T 115
Schaltplan-Nr. SS-142

Type M 3 Best.-Nr. 1293

Wie M 2, jedoch für polumschaltbare 3~ Ventilatoren mit Dahlander-Wicklung und eingebauten TK.
Maße mm B 170 x H 135 x T 135
Schaltplan-Nr. SS-143

Type M 4 Best.-Nr. 1571

Wie M 3, jedoch für zweitorige 3~ Ventilatoren mit Y/Δ-Schaltung und eingebauten TK.
Schaltplan-Nr. SS-144

Type MSA Best.-Nr. 1289

Zum thermischen Schutz von Elektromotoren nach DIN 44081 und nach 44082 (nach Richtlinie 94/9/EG (ATEX)). Bei Erreichen der Nenn-Ansprechtemperatur eines Kaltleiters fällt das eingebaute Relais ab. Störung wird durch eingebaute Leuchtdiode angezeigt. Wiedereinbetriebnahme durch Drücken der Taste „Reset“ oder über extern anschließbaren Schalter. Kunststoffgehäuse für Schaltschrankinstallation auf Tragschiene nach DIN EN 60715.

Spannung 230 V ± 15 %, 50/60 Hz
3~ Betrieb über Schütz
Schaltleistung bei 230 V 3 A AC 15
Anschlussmöglichkeiten 1 bis 6 in Reihe geschaltete Kaltleiter.

Typengeprüft durch Physikalisch-Technische Bundesanstalt, entspr. DIN EN 60079-14/VDE 0165, DIN EN 60079-0/VDE 0170-1 bzw. DIN EN 60079-10/VDE 0165 T. 101
Schutzart IP 20 Gewicht ca. 0,2 kg
Maße mm B 35 x H 90 x T 58
Schaltplan-Nr. SS-325.1

Hinweis	Seite
Technische Hinweise	17 ff.
Trafo-Drehzahlsteller mit Motorvollschutzeinrichtung	
– für 1~ Wechselstrom MWS 388	
– für 3~ Drehstrom RDS	389

Elektronische Drehzahlsteller zur stufenlosen Drehzahlsteuerung von Wechselstrom-Ventilatoren

- Mit einem Steller können mehrere, auch unterschiedliche, Ventilatoren bis zur Erreichung der Nennbelastbarkeit betrieben werden. Bei Bemessung muss eine Reserve von 10% berücksichtigt werden.
- Mindest-Ausgangs-Spannung über Potentiometer auf Motorcharakteristik einstellbar. Untergrenze für flüssigen Motoranlauf nicht unterschreiten!
- Überlastungsschutz durch eingebaute Feinsicherung.
- Zusätzlicher Anschluss von Meldeleuchte oder Verschlussklappe über unregelmäßigen Ausgang möglich.
- Entspricht den EMV-Richtlinien, DIN EN 50370, DIN EN 61000 / VDE 0838, DIN EN 55014, DIN EN 60669.

Ausführung ESU 1 und 3 Eine HELIOS Innovation!

- Beide Typen sind mit den gängigen Lichtschalter-Programmen vieler Hersteller kompatibel. Somit kann der Drehzahlsteller in das vorgesehene Schalterprogramm bauseits integriert werden. Auch die farbliche Anpassung ist kein Problem. Rahmen, Zentraleinsatz und Drehknopf werden dem „Dimmer-Programm“ der Schalterserie entnommen und aufgesteckt.
- Der serienmäßige Lieferumfang umfasst: Stellereinsatz, UP-Abdeckplatte und Drehknopf aus Kunststoff in weiß.
- Betriebsanzeige durch umlaufenden Leuchtring am Drehknopf.

Aufputz-Ausführung

- Geschlossenes Kunststoffgehäuse in ansprechendem Design.
- ESA 1 und 3 mit Betriebsanzeige durch Leuchtring.

Wichtige Hinweise

- Es dürfen nur Motoren, die für eine elektronische Regelung mittels Spannungsreduzierung geeignet sind, angeschlossen werden.

- Elektronische Drehzahlsteuergerte, die auf dem Prinzip des Phasenanschnitts funktionieren, können Motor-Brummgeräusche erzeugen, die im unteren Drehzahl-/Spannungsbereich störend empfunden werden. In geräuschrelevanten Einsatzfällen sind deshalb Trafo-Steuergerte, die keine Geräuschentwicklung verursachen, einzusetzen.

Für Unterputz-Installation 1~ Wechselstrom, 230 V

Type ESU 1 Best.-Nr. 0236
max. Belastung 1 A

Type ESU 3 Best.-Nr. 0237
max. Belastung 2,5 A (T 40 E)
Front und Drehknopf aus weißem Kunststoff. Einbau in Standard UP-Dose. Betriebsanzeige durch Leuchtring.
Mindestbelastung 0,15 A
Schutzart (eingebaut) IP 30
Schaltplan-Nr. SS-556.1
Maße mm B 80 x H 80 x T 21 überst.



Type ESU 5 Best.-Nr. 1296
max. Belastung 5 A (T 40 E)
(bei Einbau in Leichtbauwände 4 A)
Weißes Kunststoffgehäuse. Die für UP-Einbau erforderliche Doppeldose ist im Lieferumfang enthalten.
Mindestbelastung 0,2 A
Schutzart IP 20
Schaltplan-Nr. SS-165
Maße mm B 81 x H 152 x T 40



Für Aufputz-Installation 1~ Wechselstrom, 230 V

Type ESA 1 Best.-Nr. 0238
max. Belastung 1 A

Type ESA 3 Best.-Nr. 0239
max. Belastung 2,5 A (T 40 E)
Weißes Kunststoffgehäuse, Betriebsanzeige durch Leuchtring im Knopf.
Mindestbelastung 0,15 A
Schutzart IP 40
Schaltplan-Nr. SS-556.1
Maße mm B 80 x H 80 x T 65



Type ESA 5 Best.-Nr. 1299
max. Belastung 5 A (T 40 E)
Hellgraues Kunststoffgehäuse. Untere Frontplatte Aluminium eloxiert.
Mindestbelastung 0,2 A
Schutzart IP 44
Schaltplan-Nr. SS-165
Maße mm B 84 x H 170 x T 40



Aufputz, mit Wendeschalter 1~ Wechselstrom, 230 V

Nur einsetzbar mit Ventilator-Typen: REW 150 und REW 200, Serie HV, H.. 200/4 und Fenster-ventilatoren GX..

Type BSX Best.-Nr. 0240
max. Belastung 1 A (T 40 E)
AP-Drehzahlsteller mit Wendeschalter für reversierbare Ventilatoren (Be- und Entlüftung) in weißem Kunststoffgehäuse. Nur für Ventilatoren, die mittels Wechselschalter reversierbar sind.
Mindestbelastung 0,15 A
Schutzart IP 40
Schaltplan-Nr. SS-480.2
Maße mm B 80 x H 80 x T 65



Für Verteiler-Einbau 1~ Wechselstrom, 230 V

Type ESE 2,5 Best.-Nr. 1302
max. Belastung 2,5 A (T 40 E)
Zum Einbau in Schalt- und Verteilerschränke. Auf 35 mm Normprofilschiene und zum 68 mm Einbauprogramm passend.
Mindestbelastung 0,1 A
Schutzart IP 20
Schaltplan-Nr. SS-376
Maße mm B 50 x H 85 x T 60 (davon 10 mm überstehend)



Fünfstufen-Trafo-Drehzahlsteller zur Drehzahlsteuerung von Wechselstrom-Ventilatoren

- Einsetzbar zur Leistungsregelung aller drehzahlsteuerbaren 1~ Wechselstrom Ventilatoren.
- Vier Sekundärspannungen in den Abstufungen 80 / 100 / 130 / 170 und 230 V (volle Netzspannung) ermöglichen 5 Ventilator-Leistungstufen.
- An ein Steuergerät können mehrere, auch unterschiedliche, Ventilatoren bis zur Nennstrom-Belastung angeschlossen werden.

Vorzüge

- Vorteilhaftes Preis-/Leistungsverhältnis.
- Geringe Störanfälligkeit.
- Verlustarmer und störgeräuscherer Ventilatorbetrieb.
- Bei MWS-, TSW- (ab Type TSW 1,5) und STSSW-Typen unregelmäßiger Ausgang zum Anschluss von Meldeleuchte oder Verschlussklappe.

Ausführung Aufputz-Geräte

- Robustes ISO-Gehäuse, hellgrau, aus schlagfestem Kunststoff in Schutzart IP 54.
- Eingebauter Betriebsschalter für fünf Drehzahlen und Ein-/Aus-schaltung.
- Betriebsanzeige durch Kontrollleuchte.
- Tauchimprägnierte Spartrafos T 40 E.
- Ausführung entsprechend DIN VDE 0550.
- Max. zulässige Umgebungstemperatur +40 °C.
- Betriebsbereite Lieferung, einfacher Anschluss auf Klemmenleiste.

Ausführung Einbau-Trafos

- Aufgebaute Klemmenleiste für fünf Spannungsabgriffe.
- Angebaute Winkelschienen für einfache Befestigung.
- Tauchimprägnierte Spartrafos T 40 E.

Zubehör

- Sechsstufiger Nocken-Einbauswitcher Type STSSW für Schaltschrankeinbau, mit Frontbefestigung.

Für Aufputz-Installation
Max. Belastung 0,35 A
1~ Wechselstrom, 230 V

Für Aufputz-Installation
1~ Wechselstrom, 230 V

Für Schaltschrank-Einbau
1~ Wechselstrom, 230 V

Mit Motorvollschutzeinrichtung
1~ Wechselstrom, 230 V
Für Aufputz-Installation

Mini-Drehzahlsteller TSW 0,3
Kompakter Fünfstufen-Drehzahlsteller mit Ein-/Aus-schalter für AP-Installation in trockenen Räumen. Kunststoffgehäuse, weiß.

Type TSW 0,3 **Bestell-Nr. 3608**
max. Belastung 0,35 A
Schutzart IP 20
Maße mm B 160 x H 85 x T 60
Schaltplan-Nr. SS-496.1



Trafo-Drehzahlsteller TSW

Für einen oder mehrere Wechselstrom-Ventilatoren.

Type	Bestell-Nr.	I max. A	Maße in mm		
		A	B	H	T
TSW 1,5¹⁾	1495	1,5	154	200	79
TSW 3,0¹⁾	1496	3,0	154	200	148
TSW 5,0²⁾	1497	5,0	200	254	167
TSW 7,5²⁾	1596	7,5	200	254	167
TSW 10²⁾	1498	10,0	200	254	167

Schaltplan-Nr. ¹⁾ SS-960 ²⁾ SS-437.1

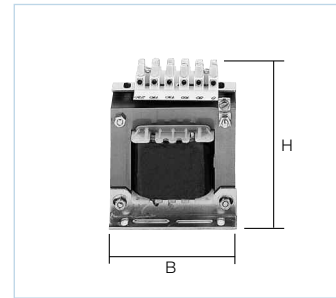


Drehzahl-Steuertrafo TSSW

Einbautrafo mit Fußschiene und Klemmenleiste für 5 Spannungsabgriffe.

Type	Bestell-Nr.	I max. A	Maße in mm		
		A	B	H	T
TSSW 1,5	6520	1,5	78	90	78
TSSW 3	6521	3,0	84	94	92
TSSW 5	6522	5,0	105	111	87
TSSW 10	6523	10,0	120	122	112

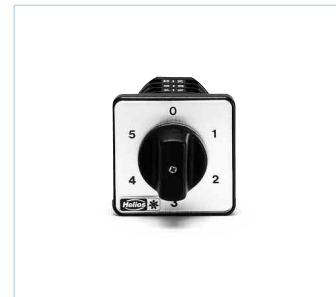
Schaltplan-Nr. SS-268



Fünfstufen-Betriebsschalter STSSW

Zubehör zum Steuertrafo TSSW für 230 V, 1~ Ventilatoren. Zum Schaltschrankeinbau mit Frontbefestigung und Frontplatte. Anschlüsse sitzen vertieft.

Type STSSW **Best.-Nr. 0234**
Spannung AC 3, 230 V
max. Belastung 2,2 kW
Einbautiefe 70 mm, □ 46 mm
Schaltplan-Nr. SS-548



Trafo-Drehzahlsteller MWS mit Motorvollschutzeinrichtung

Fünfstufiger Drehzahlsteller mit integriertem Auslösegerät für 230 V, 1~ Ventilatoren. Zum Anschluss von auf das Klemmenbrett herausgeführten Thermokontakten. Anschluss mehrerer Ventilatoren bis zur Nennbelastung möglich. Bei Ansprechen eines Thermokontaktes werden alle Ventilatoren abgeschaltet. Mit Stufenschalter und Kontrollleuchte. Wiederinbetriebnahme nach Störung oder Netzabschaltung über „0“-Stellung.



Type	Bestell-Nr.	I max. A	Gehäuse IP 54 aus	Maße in mm			Gewicht ca. kg
		A		B	H	T	
MWS 1,5	1947	1,5	Kunststoff	200	254	98	3,0
MWS 3	1948	3,0	Kunststoff	200	254	98	4,0
MWS 5	1949	5,0	Kunststoff	200	254	167	5,3
MWS 7,5	1950	7,5	Kunststoff	236	316	188	10,0
MWS 10	1946	10,0	Kunststoff	236	316	188	13,5

Anschluss nach Schaltplan-Nr. SS-440.4

■ Fünfstufen-Trafo-Drehzahlsteller zur Drehzahlsteuerung von Drehstrom-Ventilatoren

- Einsetzbar zur Leistungsregelung aller drehzahlsteuerbaren 3~ Drehstrom-Ventilatoren, bei Y/Δ umschaltbaren Typen in großer Stufe.
- Vier Sekundärspannungen in den Abstufungen 80 / (115)* / 140 / 200 / 280 und 400 V (volle Netzspannung) ermöglichen 5 Ventilator-Leistungsstufen.
* Bei TSD intern umklemmbar für spannungsregelbare, geschützte Kanal- und RD-Dachventilatoren.
- An ein Steuergerät können mehrere, auch unterschiedliche, Ventilatoren bis zur Nennstrombelastung angeschlossen werden.

■ Vorzüge

- Vorteilhaftes Preis-/Leistungsverhältnis.
- Geringe Störanfälligkeit.
- Verlustarmer und störgeräuschfreier Ventilatorbetrieb.
- Bei RDS-, TSD- und STSSD-Typen unregelter Ausgang zum Anschluss von Meldeleuchte oder Verschlussklappe.

■ Ausführung Aufputz-Geräte

- Robustes ISO-Gehäuse, hellgrau, aus schlagfestem Kunststoff, Schutzart IP 54.
Typen ab RDS 7 und TSD 5,5 aus Stahl, zweifach lackiert, Schutzart IP 65.
- Eingebauter Betriebsschalter für fünf Drehzahlen und Ein-/Aus-schaltung.
- Betriebsanzeige durch Kontrollleuchte.
- Tauchimprägnierte Spartrafos T 40 E, Schutzklasse II.
- Ausführung entsprechend DIN VDE 0550.
- Max. zulässige Umgebungstemperatur +40 °C.
- Betriebsbereite Lieferung, einfacher Anschluss auf Klemmenleiste.

■ Ausführung Einbau-Trafos

- Zwei Spartrafos in V-Schaltung ermöglichen vorbeschriebene Funktion.
- Aufgebaute Klemmenleiste für fünf Spannungsabgriffe.
- Angebaute Winkelschienen für einfache Befestigung.
- Tauchimprägnierte Spartrafos T 40 E.
- Schütze und Verdrahtung bau-seits.

□ **Zubehör**

Sechsstufiger Nocken-Einbau-schalter Type STSSD für Schaltschrank-einbau, mit Frontbefestigung.

**Für Aufputz-Installation
3~ Drehstrom, 400 V**

**Für Schaltschrank-Einbau
3~ Drehstrom, 400 V**

**Mit Motorvollschutzeinrichtung
3~ Drehstrom, 400 V
Für Aufputz-Installation**

Trafo-Drehzahlsteller TSD

Wie TSW, jedoch für 3~ Ventilatoren.

Type	Bestell-Nr.	I max. A	Maße in mm		
			B	H	T
TSD 0,8	1500	0,8	200	254	167
TSD 1,5	1501	1,5	200	254	167
TSD 3,0	1502	3,0	200	254	167
TSD 5,5	1503	5,5	300	300	150
TSD 7,0	1504	7,0	300	300	150
TSD 11,0	1513	11,0	300	400	200

Schaltplan-Nr. SS-436.2

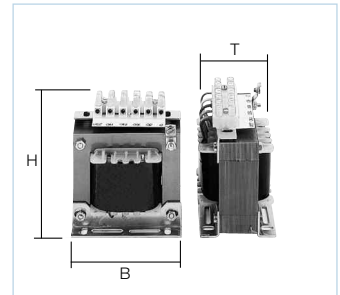


Drehzahl-Steuertrafo TSSD

Wie TSSW, jedoch zwei Einbautrafos, Anschluss in V-Schaltung.

Type	Bestell-Nr.	I max. A	Maße in mm		
			B	H	T
TSSD 1	6516	1,0	84	95	80
TSSD 2	6517	2,0	96	104	92
TSSD 4	6518	4,0	105	112	98
TSSD 7	6519	7,0	120	122	134
TSSD 11	6515	11,0	150	146	158

Schaltplan-Nr. SS-267.1



Fünfstufen-Betriebsschalter STSSD

passend zum Drehzahl-Steuertrafo TSSD für 3~, 400 V Ventilatoren. Zum Schaltschrank-einbau mit Frontbefestigung und Frontplatte. Anschlüsse vertieft.

Type STSSD	Best.-Nr. 0235
Spannung	AC 3, 400 V
max. Belastung	5,5 kW
Einbautiefe	110 mm, □ 46 mm
Schaltplan-Nr.	SS-549.1



Trafo-Drehzahlsteller RDS mit Motorvollschutzeinrichtung

Fünfstufiger Drehzahlsteller mit integriertem Thermokontakt-Auslösegerät für 3~, 400 V Drehstrom-Ventilatoren. Zum Anschluss von auf das Klemmenbrett herausgeführten Thermokontakten. Anschluss mehrerer Ventilatoren bis zur Nennbelastung möglich. Bei Ansprechen eines Thermokontaktes werden alle Ventilatoren abgeschaltet. Mit Stufenschalter und Kontrollleuchte. Wiederinbetriebnahme nach Störung oder Netzabschaltung über „0“-Stellung.

Type	Bestell-Nr.	I max. A	Gehäuse IP 54 aus	Maße in mm			Gewicht ca. kg
				B	H	T	
RDS 1	1314	1,0	Kunststoff	236	316	128	6,0
RDS 2	1315	2,0	Kunststoff	236	316	128	9,7
RDS 4	1316	4,0	Kunststoff	236	316	128	10,5
RDS 7	1578	7,0	Stahl	300	300	150	21,0
RDS 11	1332	11,0	Stahl	300	400	200	26,0

Ausführung nach VDE 0550, tauchimprägnierte Trafos in V-Schaltung.
Max. zul. Umgebungstemp. + 40 °C. Schaltplan-Nr. SS-139.



ESD



Mit diesen Drehzahlsteuerg-
räten bringt Helios die Verbin-
dung zwischen Ventilatoren und
einer bauseitig vorgegebenen
zentralen Hausleittechnik auf
eine einfache Lösung!

Gemeinsamkeiten

- Ansteuerung über analogen 0–10 V Eingang durch bauseitiges Signal, elektronisches Regel-system EUR 6 C oder andere Steuergeräte.
- An ein Regelgerät können mehrere, auch unterschiedliche, Ventilatoren bis zur maximalen Regelstrom-Belastung ange-schlossen werden.
- Eine parallele Ansteuerung mehrerer Regelgeräte durch die Gebäudeleittechnik ist mög-lich und erlaubt die Aufteilung der Lüftungsleistung auf mehrere Ventilatoren bzw. Ventilatorgrup-pen und somit Stromkreise.

Zubehör für beide Baureihen

Im Falle, dass die Ansteuerung nicht durch eine zentrale Gebäu-deleittechnik erfolgt, kann hierfür ein Universal-Regelgerät mit 10 V Ausgang eingesetzt werden.

Type EUR 6 C Best.-Nr. 1321
Beschreibung siehe Seite elektroni-sches Regelsystem.

Lieferprogramm

Type	Bestell-Nr.	Aus-gangs-strom	Leistungs-aufnahme	Anschluss nach Schaltplan	Maße			Kühl-körper Breite	Gewicht	Schutz-art
					H	B	T			
		A	kW	Nr.	mm	mm	mm	mm	kg	IP
Für Drehstrom-Ventilatoren, 3~, 400 V, 50/60 Hz										
ESD 5	0501	5,0	2,2	831	160	115	165	23	1,5	65
ESD 11,5	0502	11,5	5,5	831	160	160	165	68	1,7	65

ETW



Beschreibung ETW

Siebenstufiges elektronisches Trafo-Regelgerät für die Drehzahlsteuerung von 1~ Ventilato-ren. Robuste und verlustarme Leistungsteile für Lüftungsan-lagen, die über zentrale Gebäu-deleittechnik gesteuert werden.

Einstellmöglichkeiten/Anzeige

- Eingebauter Betriebsschalter ermöglicht Ein-, Aus- und Netz-direkt-Schaltung.
- Leistungsstufen-Drehschalter erlaubt manuelle Stufenvorgabe (1–7) oder Automatikbetrieb. In der Stellung „Auto“ erfolgt die automatische Steuerung des Trafo-Regelgerätes durch die bauseitige Lüftungsregelung.
- Die jeweils betriebene Leistungsstufe wird durch eine LED ange-zeigt.
- Die eingebaute Mindestluft-raten-Schaltung kann vom Lüftungs-regler über den analogen Ein-gang ganz abgeschaltet werden.

Überlastschutz

ETW-Typen sind durch einen eingebauten Temperaturschalter gegen permanente Überlastung geschützt. Bei Ansprechen des Überlastschutzes schaltet das Regelgerät automatisch auf Netzdirektversorgung. Nach einer Abkühlphase geht das Regelgerät in den Normalbetrieb zurück. Die Störung kann bzw. sollte über den Meldeausgang auf eine bauseitige Gefahrmel-deanlage signalisiert werden.

Gehäuse

- Kunststoffgehäuse, hellgrau.

Maße

Type	Maße in mm			Gewicht kg
	H	B	T	
ETW 5	315	240	210	8
ETW 10	315	240	210	10

Lieferprogramm

Type	Bestell-Nr.	Aus-gangs-strom	Ausgangsspannungen Stufe							Anschluss nach Schaltplan	Schutzart
			1	2	3	4	5	6	7		
		A	V							Nr.	IP
Für Wechselstrom-Ventilatoren, 1~, 230 V, 50/60 Hz											
ETW 5	1263	5,0	80	95	115	135	165	195	230	683	54
ETW 10	1264	10,0	80	95	115	135	165	195	230	683	54

FU..



■ Vorzüge

- Speziell für den HLK-Einsatz optimierter Umrichter.
- Sofortige Inbetriebnahme durch Plug + Drive Konzept.
- Energieeinsparung durch bedarfsangepasste Drehzahl.
- Speziell auf den Ventilatorantrieb abgestimmt, d. h. minimaler Energieverbrauch und minimale Geräuschentwicklung im Teillastbereich.
- Einsatz von wartungsfreien Drehstromasynchronmotoren aller Bauformen und Leistungen.
- Keine Leistungseinschränkung beim Einsatz von Normmotoren.
- Feinfühlig, bedarfsgerechte Leistungsanpassung.
- Störmeldung über potentialfreien Kontakt.
- Freie Vorgabe der Beschleunigungs- und Verzögerungszeiten zur Reduzierung der Anlaufgeräusche.
- Einfaches Nachrüsten von bestehenden Anlagen.
- Integriertes Funkentstörfilter zur Einhaltung der Grenzwerte gemäß EN 55011 Klasse A, Gruppe 1 (für Einbaugeräte FUS..) bzw. Klasse B, Gruppe 1 (für Typen FUG.. im AP-Gehäuse).
- Interne Spannungsversorgung: 10 V DC/10 mA für Potentiometer 1–10 kOhm und 24 V DC/200 mA für Beschaltung der digitalen Eingänge.

■ Besondere Eigenschaften

- Einfache Einstellung und Kontrolle der Werte mittels Display.
- Umfangreiche Diagnose-Anzeige im Fehlerfall.
- Kompakter Aufbau.
- Analogeingänge zur Drehzahlvorgabe (0–10 V, 0–20 mA, 4–20 mA).
- Drehzahlvorgabe
 - über Analogeingänge
 - über Potentiometer
 - direkt am Gerät über Display.
- Erd- und kurzschlussicher.
- Integrierter elektronischer Motorschutz über TK oder Kaltleiter.
- Steuerteil galvanisch getrennt.
- Integriertes Netzfilter zur Reduzierung von Netzrückwirkungen.
- Überspannungssicher.
- Serielle Schnittstelle RS 485.

■ Technische Hinweise

Bei der Auswahl des passenden Frequenzumrichters ist vom maximalen Motorstrom auszugehen. Bei Betrieb mehrerer Ventilatoren ist die Summe der Einzelströme anzusetzen. Um Störungen und Ausfälle zu vermeiden, sollte 10 % Reserve eingeplant werden. Die Maximalfrequenz von 50 Hz darf bei Drehzahlsteuerung eines Serienventilators nicht überschritten werden, da der Motor sonst überlastet und zerstört wird. Ein Betrieb mit höherer Frequenz ist nur auf Anfrage möglich. Bei längerem Betrieb mit sehr kleinen (< 20 % Nenndrehzahl) oder häufig wechselnden Drehzahlen muss die Motortemperatur über Thermokontakte oder Kaltleiter überwacht werden.

■ Hinweis

Verschiedene Antriebsmotoren sind nur dann für den Betrieb am Frequenzumrichter geeignet, wenn zwischen Umrichter und Motor allpolig wirksame Sinusfilter (Phase gegen Phase und Phase gegen Schutzleiter) eingebaut werden. Bei Bestellung des Ventilators ist unbedingt auf den Einsatz eines Frequenzumrichters hinzuweisen.

Planungsdetails siehe Montage- und Betriebsvorschrift.

■ Ausführung – Lieferprogramm

Helios VarioVent decken den Bereich von 1,5 bis 22 kW (43,5 A) ab. Abweichende Leistungen sind auf Anfrage lieferbar. Zwei Ausführungen stehen zur Wahl:

- Grundversion FUS.., IP 20, Schaltschrankeinbau, EMV Filter Klasse A.
- Gehäuseversion FUG.. für Aufputzmontage, IP 54, EMV Filter Klasse B.

Die Ausführungen unterscheiden sich nur in Bezug auf Schutzart, Abmessungen, Funkentstörung sowie die maximale Kabellänge. Sie sind direkt über das im Gerät integrierte Display, wie auch über Fernbedienung zu betreiben.

■ Allgemeine Technische Daten

Netzspannung 3~, 380 – 480 V
 Netzfrequenz 50/60 Hz
 Ausgangsspannung 0 – Netzspg.
 Ausgangsfrequenz 0 – 200 Hz

Steuer-Ein- und -Ausgänge:
 2 Analogeingänge 0 – 10 V DC
 0 – 20 mA DC
 3 Logikeingänge max. 30 V
 1 Analogausgang 0 – 10 V DC
 0 – 20 mA
 2 Relaisausgänge min. 3 mA, 24 V DC
 max. 2 A, 250 V (ind)
 Interne 10,5 V DC, 10 mA
 Spannungsquelle 24,0 V DC, 200 mA
 Umgebungstemp. –10 bis +40 °C

■ Zubehör

Elektronische Regelautomatik zur Ansteuerung der FU..-Typen
Type EUR 6 C Best.-Nr. 1321
 Beschreibung siehe Produktseite elektronisches Regelsystem.

Type	Bestell-Nr.	maximale Leistung		Leitungsquerschnitte vom Netz und zum Motor (abgeschirmtes Kabel)	Anschluss nach Schaltplan	Abmessungen			Gewicht netto ca.	Passender Sinusfilter*	
		Ausgangsstrom	Motor			Höhe	Breite	Tiefe		Type	Bestell-Nr.
Einbaugeräte, Schutzart IP 20											
FUS 3,7	6093	3,7	1,5	4 x 1,5 ¹⁾	896	192	105	150	2,0	FU-SF 11	6116
FUS 5,1	6094	5,1	2,2	4 x 1,5 ¹⁾	896	192	105	150	2,0	FU-SF 11	6116
FUS 7,2	6095	7,2	3,0	4 x 1,5 ¹⁾	896	232	140	150	3,4	FU-SF 11	6116
FUS 12	6097	12,0	5,5	4 x 2,5 ¹⁾	896	232	140	150	3,4	FU-SF 16	6117
FUS 16	6098	16,0	7,5	4 x 4,0 ¹⁾	896	307	180	170	6,5	FU-SF 33	6118
FUS 22,5	6099	22,5	11,0	4 x 6,0 ¹⁾	896	405	245	190	6,5	FU-SF 33	6118
FUS 30,5	6100	30,5	15,0	4 x 10 ¹⁾	896	405	245	190	11,7	FU-SF 33	6118
FUS 37	6101	37,0	18,5	4 x 16 ¹⁾	896	405	245	190	11,7	FU-SF 66	6119
FUS 43,5	6102	43,5	22,0	4 x 16 ²⁾	896	537	240	210	26,4	FU-SF 66	6119
Geräte für Aufputzinstallation, Schutzart IP 54											
FUG 3,7	6105	3,7	1,5	4 x 1,5 ³⁾	896	297	215	192	7,5	FU-SF 11	6116
FUG 5,1	6106	5,1	2,2	4 x 1,5 ³⁾	896	340	230	208	7,5	FU-SF 11	6116
FUG 7,2	6107	7,2	3,0	4 x 1,5 ³⁾	896	340	230	208	10,6	FU-SF 11	6116
FUG 12	6109	12,0	5,5	4 x 2,5 ³⁾	896	340	230	208	10,6	FU-SF 16	6117
FUG 16	6110	16,0	7,5	4 x 4,0 ³⁾	896	340	230	208	11,9	FU-SF 33	6118
FUG 22,5	6111	22,5	11,0	4 x 6,0 ³⁾	896	560	290	315	36,5	FU-SF 33	6118
FUG 30,5	6112	30,5	15,0	4 x 10 ³⁾	896	560	290	315	36,5	FU-SF 33	6118
FUG 37	6113	37,0	18,5	4 x 16 ³⁾	896	665	310	315	45,0	FU-SF 66	6119
FUG 43,5	6114	43,5	22,0	4 x 16 ³⁾	896	720	284	315	58,5	FU-SF 66	6119

maximale Leitungslänge: 1) 5 m 2) 50 m 3) 20 m * Zur Montage im Schaltschrank, IP 20

■ **Universal-Regler EUR 6 C**
Elektronische Regelautomatik mit Leistungsteil auf Basis des Phasenanschnitts arbeitend.

□ **Einsatzgebiet**

Zur Steuerung von Zentral-/Lüftungsanlagen bzw. zur stufenlosen Regelung von einem oder mehreren drehzahlsteuerbaren Einphasen-Ventilatoren. Im Wohn-, Gewerbe-, Industrie- und Landwirtschaftsbereich.

□ **Regelfunktionen**

Einfache und schnelle Inbetriebnahme der Parameter durch integrierten „Inbetriebnahme-assistenten“. In Abhängigkeit des angeschlossenen Fühlers ist eine Steuerung nach folgenden Regelgrößen möglich:

- **Manuelle Drehzahlsteuerung**, z.B. über Tastatur einstellbar
- **Temperatur Standard** (erforderliches Zubehör: Temperaturfühler LTR 40 bzw. LTK 40)
- **Temperatur mit Zusatzfunktionen** vorprogrammiert, (erforderliches Zubehör: Temperaturfühler LTR 40 bzw. LTK 40)
- **Differenz-Temperatur-Regelung** (erforderliches Zubehör: Temperaturfühler LTR 40 bzw. LTK 40)
- **Differenzdruck Standard** (erforderliches Zubehör: Luftdruckdifferenz-Fühler LDF 500)
- **Differenzdruck mit Außentemperaturkompensation** (erforderliches Zubehör: Luftdruckdifferenz- und Temperatur-Fühler LDF 500 und LTR 40 bzw. LTK 40). Ideal bei Zentralentlüftungssystemen nach DIN 18017 im Wohnungsbau.
- **Luftgeschwindigkeit** (erforderliches Zubehör: Luftgeschwindigkeitsfühler LGF 10)

Die gewünschten Fühler sind als Zubehör separat zu bestellen. Die Regelbereiche sind im Rahmen der Fühlermessbereiche frei einstellbar.

Die im Abgleich zwischen Ist- und Sollwert geregelte Ausgangsspannung liegt zwischen 0% (35 V) bis 100% (entspricht ca. 80 V – 230 V). Die Vorgabe von Minimal- und Maximalwerten ist möglich.

- Hauptschalter mit Stellungen:
„0“ = Regelgerät aus
„I“ = Automatikbetrieb
„230 V“ = unregelter direkter Netzbetrieb.

Ein und Ausgänge:

Ausgänge:

- 1 x Motoranschluss Phasenanschnitt gesteuert
- 1 x Analogausgang 0–10 V zur Ansteuerung von z.B. Frequenzumrichter, Klappe, EC-Motor
- 2 x potentialfreie Relais, programmierbar, Alarm, Heizung oder Statusmeldungen



Eingänge:

- 2 x Sensoreingänge, programmierbar auf die jeweilige benötigte Sensorart
- Anschluss von Thermokontakten für den Motorschutz
Bei Auslösen eines TK steht die gesamte Anlage und ist nach Motorabkühlung wieder manuell einzuschalten.
- 2 x Digitaleingänge, programmierbar zur Freigabe, externe Störung, Limit on/off, Umschaltung Nachtabsenkung, Intern/extern, Regelung/Handbetrieb, Reset, max. Drehzahl Ein/Aus

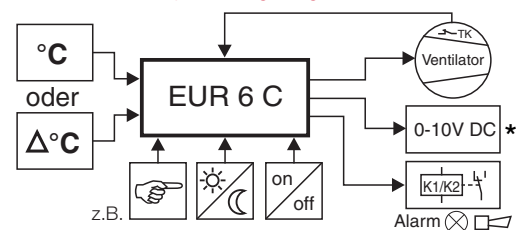
Mögliche Einstellungen

- Stufenlose Vorgabe der Sollwerte und des Regelbereichs
- Min./max. Leistungs- (Drehzahl-) Begrenzung
- Mindest-Volumenstrom zu- und abschaltbar
- Zuschaltung z.B. einer Heizung über programmierbares Relais
- Stufenlose Vorgabe für Alarmmeldung bei Über- und Untertemperatur, Ausgabe auf Display oder zusätzlich auf Relais
- Min. und max. Klappenöffnung
- Wirkungsumkehr der Regelfunktion
- Stetige Regelung von Lüftungsklappen
- Die Einstellung erfolgt über eine schmutzunempfindliche Folientastatur

□ **Anzeige**

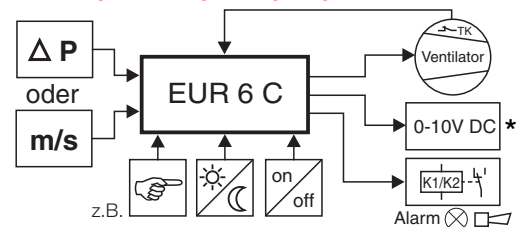
- Multifunktions-LC-Display
- Numerische Soll- und Istwertanzeige mit Maßeinheit
- Symbole (Alarm, Heizung, Freigabe)
- Balken-/Aussteuerungsanzeige
- Textanzeige für Menü, Status und Fehlermeldungen

Modus 2.03: Temperaturregelung mit Zusatzfunktion
Modus 2.05: Differenztemperaturregelung



* z.B. für EC-Motor, Klappe, Frequenzumrichter

Modus 4.01: Differenzdruckregelung
Modus 6.01: Luftgeschwindigkeitsregelung



* z.B. für EC-Motor, Klappe, Frequenzumrichter

□ **Gehäuse**

Kunststoff, hellgrau, für Aufputz-Installation.
Schutzart IP 54
Maße mm B 223 x H 200 x T 131

■ **Erforderliches Zubehör**

- Type LDF 500** Best.-Nr. 1322
Luftdruckdifferenz-Fühler
Messbereich 0 – 500 Pa
- Type LGF 10** Best.-Nr. 1325
Luftgeschwindigkeits-Fühler
Messbereich 0 – 10 m/s
- Type LTA 40** Best.-Nr. 1336
Temperaturfühler für Außen
Messbereich –20 bis +60 °C
Schutzart IP 54
- Type LTK 40** Best.-Nr. 1324
Temperaturfühler für Kanaleinbau
Messbereich 0 bis +40 °C
- Type LTR 40** Best.-Nr. 1323
Raum-Temperaturfühler
Messbereich 0,5 bis +40 °C

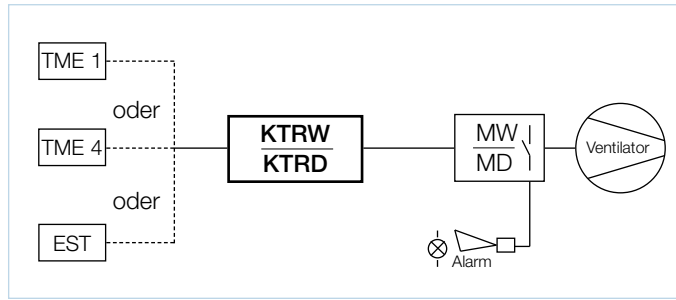
Type EUR 6 C	Best.-Nr. 1321
Spannung	230 V~, 50/60 Hz
max. Belastung	6 A
Erforderlicher Mindeststrom	0,2 A
Geregelte Ausgangsspannung	0 – 100 %
Messbereich Temperatur	0 – 40 °C
Messbereich Druck	0 – 500 Pa
Messbereich Geschwindigkeit	0 – 10 m/s
Zulässige Umgebungstemp.	0 bis +40 °C
Gewicht	ca. 1,4 kg
Schaltplan-Nr.	SS-911

■ **Hinweis**

Elektronische Drehzahlsteuergeräte können Motor-Brummgeräusche erzeugen. In geräuschrelevanten Einsatzfällen sind Trafo-Steuergeräte zu bevorzugen.

■ **Fünfstufigen Klima-Trafo-Regler KTRW und KTRD**

- Störungsunanfällige, verlustarme Trafo-Regler zur temperaturabhängigen Ventilatorsteuerung.
- Empfehlenswert für geräuschkritische Einsatzfälle.
- Zur Ansteuerung ist ein elektronischer Thermostat der Type TME 4 oder EST erforderlich und als Zubehör separat zu bestellen.



Für Wechselstrom-Ventilatoren 1~, 230 V, 50/60 Hz

Klima-Trafo regler KTRW 230 V

Zur automatischen Regelung von einzelnen oder mehreren Wechselstromventilatoren in Abhängigkeit der Raumtemperatur. Fünfstufig-Automatikbetrieb, jede Stufe aber auch manuell schaltbar. Für Stalllüftung geeignet. Kunststoff-Gehäuse hellgrau.

Type	Bestell-Nr.	I max. A	Maße in mm		
			B	H	T
KTRW 3	1662	3	236	316	128

Spannung 230 V~, 50/60 Hz
Schutzart IP 54
Max. Umgebungstemperatur +40 °C
Schaltplan-Nr. SS-674



Für Drehstrom-Ventilatoren 3~, 400 V, 50/60 Hz

Klima-Trafo regler KTRD 400 V

Für fünfstufige Automatik-Regelung von Drehstromventilatoren in Abhängigkeit der Raumtemperatur. Über eingebauten Betriebsschalter, auch manuell stufensteuerbar. Robustes Gehäuse aus Stahl, zweifach hellgrau lackiert.

Type	Bestell-Nr.	I max. A	Maße in mm		
			B	H	T
KTRD 3	1650	3	300	500	200

KTRD 5,5 1651 5,5 300 500 200
KTRD 10 1652 10 400 500 200
KTRD 15 1653 15 400 500 200
Spannung 400 V, 3~, 50/60 Hz
Schutzart IP 54
Max. Umgebungstemperatur +40 °C
Schaltplan-Nr. SS-676.1



■ **Zubehör zu KTRW und KTRD**

Vierstufigen Elektronik-Thermostat

Zur temperaturabhängigen Steuerung eines KTR-Trafo-reglers oder zur Serienschaltung (Ein/Aus) von bis zu vier 1~ Ventilatoren. (Versorgungsspannung 230 V~ erforderlich).

Elektronischer Vierstufen-Thermostat mit Schaltfolge von 1 K zum eingestellten Sollwert. Ermöglicht in Kombination mit Klimaregler KTR einen fünfstufigen, temperaturgesteuerten Ventilatorbetrieb in Abhängigkeit der vorgewählten Soll- zur Ist-Temperatur. Robustes Gehäuse aus schlagfestem Kunststoff, hellgrau. Kabelführung an Gehäuseunterseite in PG 11.

Type TME 4 Best.-Nr. 1335

Spannung 230 V~, 50/60 Hz
Max. Dauerstrom (AC 3) 6 A
Temperaturbereich 0 bis +50 °C
Schaltgenauigkeit +/- 0,8 K bei 20 °C
Schaltabstand 1 K
Schutzklasse II
Schutzart IP 54
Maße mm B 120 x H 80 x T 75
Gewicht ca. 0,4 kg
Schaltplan-Nr. SS-702



Elektronischer Steuerungs-Thermostat EST

mit vielfältigen Regelgrößen zur Ansteuerung eines Klimatrafo-Reglers KTR..

Regelfunktionen

- Temperaturabhängige, fünfstufige Ventilatorregelung über KTR..-Geräte. Eingrenzung des Regelbereichs durch Vorgabe einer minimalen und maximalen Luft-rate (Spannung) möglich. Mindestluft-rate zu- und abschaltbar.
- Lüftungsklappenregelung (analog 0...10 V)
- Ansteuerung eines Frequenzumrichters (analog 0...10 V)
- Heizungsthermostat
- Temperaturwächter (Unter- und Übertemperatur mit Außentemperatur-Kompensation).
- Die Einstellung erfolgt über eine schmutzunempfindliche Folientastatur.

□ **Anzeigen**

- Anzeigedisplays für Betriebsmodus, Raumtemperatur, Außentemperatur und eingestellte Solltemperatur.
- Signal-LED für Absenkautomatik.
- Alarmsignal-LED für Über-, Untertemperatur, Systemfehler.
- Skalierte Leuchtpunktanzeige (0-100 %) für Ventilator-drehzahl und Klappenöffnung.

□ **Temperaturfühler**

Ein Außen- und ein Innentemperaturfühler sind im Lieferumfang enthalten. Gehäuse in IP 55, Montage bis zu 100 m Distanz vom Regler, Verbindung mittels NYM 3 x 1,5 mm².

□ **Mögliche Einstellungen**

- Stufenlose Vorgabe der Solltemperatur und des Regelbereichs.
- Min. / max. Leistungs- (Drehzahl-) Begrenzung.
- Mindest-Volumenstrom zu- und abschaltbar.

Type EST Best.-Nr. 1355

Spannung 230 V, 1~, 50/60 Hz
Schutzart IP 54
Trafo-Anschluss 230 V AC / max. 10 A
Temperaturbereich (einstellb.) 0 - 40 °C
Regelbereich (einstellb.) 2 - 12 K
Alarm Untertemp. (einstellb.) -20 - 0 K
Alarm Übertemp. (einstellb.) 0 - 25 K
Heizung (einstellb.) -15 - +5 K
Außentemperatur-Kompensation 0 - 20 K
Min. Luft-rate ca. 0 - 40 %
Max. Luft-rate ca. 60 - 100 %
Mindestluftabschaltung -25 - 0 K
Maße mm B 260 x H 215 x T 120
Gewicht ca. 2,0 kg
Schaltplan-Nr. SS-357.3



■ **Gehäuse**

Kunststoff, hellgrau mit transparentem Scharnierdeckel, für Aufputz-Installation.

Druckdifferenz-Schalter DDS

Type DDS **Best.-Nr. 0445**

Einsatzgebiet

- Komplettes Anbau-Set zur Überwachung von Luftfilter, Anlagen- druck und Ventilatorbetrieb.
- Durch vergoldete Anschluss- kontakte geeignet für DDC- Anwendungen (24 V DC/0,1 A). Bei Einsatz in konventioneller Technik (230 V AC/1,5 A) späterer Einsatz in DDC-An- wendungen nicht mehr möglich.
- Geeignet für Anwendungen nach VDI 6022.

Technische Daten

Einstellbarer Messbereich	50 – 500 Pa
Schaltdifferenz Δp	20 Pa
max. Betriebsüberdruck	5 kPa
Belastbarkeit	230 V AC 1,5 (0,4) A
	24 V DC 0,1 A
Umgebungstemp.	-20 bis +85 °C
Fördermitteltemp.	-20 bis +85 °C
Feuchtigkeit	0...50% r.F., nicht kondensierend
Schutzart	IP 54
Maße mm	\varnothing 104, T 58
Gewicht ca.	0,23 kg
Schaltplan-Nr.	SS-490



Funktion

Einstellbarer Öffner/Schließer zur Überwachung des Druckabfalls und damit der Verschmutzung von Luftfiltern, der Druckerhöhung von Ventilatoren und des Druckniveaus in lufttechnischen Anlagen.

Lieferumfang

- Komplettes anbaufertiges Set bestehend aus:
- Druckdifferenz-Schalter DDS
 - 4 Befestigungsschrauben
 - 2 Schlauchanschlüsse
 - Anschlusschlauch \varnothing 6 mm x 1,5 mm x 2000 mm
 - Bohrschablone für Anschlüsse
 - Halblech + 3 Befestigungsschrauben
 - 3 Schraubklemmen

Einstufen-Thermostat TME 1

Type TME 1 **Best.-Nr. 1334**

Einsatzgebiet

- Robuster elektronischer Thermostat für temperaturabhängige Ein-/Aus-Steuerung von Ventilatoren oder Heizungen. Zur Installation in feuchten und staubhaltigen Räumen geeignet. Aufputzmontage in jeder Lage.

Technische Daten

Spannung	230 V~, 50/60 Hz
Belastbarkeit	16 A
Max. Strom (AC 3)	6 A
Temperaturbereich	0 bis +50 °C
Schaltgenauigkeit	+/- 0,8 K bei 20 °C
Schutzklasse	II
Schutzart	IP 54
Umgebungstemp.	0 bis +60 °C
Maße mm	B 82 x H 80 x T 75
Gewicht ca.	0,2 kg
Schaltplan-Nr.	SS-701
Anschlussleitung	NYM-O 4 x 1,5 mm ²



Funktion

- Einstufiger Steuerthermostat zur direkten Schaltung von einem oder mehreren Ventilatoren.
- Durch optionellen Anschluss auch zur Heizungssteuerung einsetzbar.
- Potentialfreier Umschaltkontakt.

Beschreibung

- Geschlossenes Gehäuse aus schlagfestem Kunststoff, hellgrau. Kabeleinführung an Gehäuseunterseite mittels Würge- nippel PG 11.
- Anschluss über Klemmenleiste, nach Abnahme des Gehäusedeckels.

Lüftungs-Hygrostat

Type HY 3 **Best.-Nr. 1359**

Lüftungs-Hygrostat

Type HY 3 SI **Best.-Nr. 1360**

Skala innenliegend.

Einsatzgebiet

- Elektromechanischer Feuchte- regler für Ein-/Aus-Steuerung von Ventilatoren (bei 3~ Dreh- stromtypen Ansteuerung mittels Schaltschütz), die durch einen entsprechenden Luftaustausch die Raumluftfeuchte reduzieren.

Technische Daten

Arbeitsbereich relative Feuchte	30 bis 90 %
Schaltdifferenz ca.	\pm 6 %
Spannung max.	230 V~, 50/60 Hz
Belastbarkeit	3 A (ind.)
Umgebungstemperatur	0 – 40 °C
Schutzart	IP 20
Maße mm	B 76 x H 76 x T 34
Gewicht ca.	0,25 kg
Schaltplan-Nr.	SS-168.1



Beschreibung

- Universell einsetzbarer Hygrostat in formschönem Kunststoffge- häuse für Aufputzmontage. Farbe weiß.
- SollwertEinstellung von außen über Drehknopf. Bei Type HY 3 SI über die innenliegende Skala.

- Nicht geeignet für staubhaltige oder aggressive Luft.
- Fühlerelement aus Polyamid- fasern.
- Durch optionellen Anschluss auch für Befeuchtung einsetzbar.

Luftgüte-Regler air control

Type ACL

Best.-Nr. 0492

■ Einsatzgebiet

- Elektronischer Luftqualitäts-Regler zur Steuerung von:
 - 1~ Wechselstrom-Ventilatoren bis max. 1 A.
 - 3~ Drehstrom-Ventilatoren mittels Schaltschütz.
- Für Lüftungsanlagen in Konferenzräumen, Gaststätten, Ladengeschäften, Fertigungsstätten, Wohn-/Gesellschaftsräumen.

Elektronischer Strömungswächter

Type SWE

Best.-Nr. 0065

■ Einsatzgebiet

Zur Überwachung des Luftstromes in einer Rohrstrecke. Wahlweise ist Arbeits- oder Ruhestromprinzip möglich.

■ Funktion

Der Luftstromfühler (verbunden mit Steuergerät) erfasst den Luftstrom und vergleicht ihn mit dem vorgegebenen Sollwert. Dieser kann auf der Frontseite des Steuergerätes (im Bereich von 1 – 20 m/s) eingestellt werden.

Mechanischer Strömungswächter

Type SWT

Best.-Nr. 0080

■ Einsatzgebiet

- Mechanischer Strömungswächter mit einstellbarer Auslösekraft zur Überwachung einer Mindestströmungsgeschwindigkeit in Kanälen und Rohren ab NW 315.

■ Ausführung

Stabile Ausführung mit Paddel aus Edelstahl und Vorrichtung zum Befestigen an der Außen-seite von Kanälen.

Differenz-Temperaturregler

Type EDTW

Best.-Nr. 1613

■ Einsatzgebiet und Vorzüge

- Elektronischer, stufenloser Temperaturdifferenz-Regler zum Anschluss an elektronisch regelbare – Deckenventilatoren und alle – 1~ Wechselstrom-Ventilatoren.
- Zur stetigen Regelung der Drehzahl in Abhängigkeit der Temperaturdifferenz.
- Im Einsatz mit Deckenventilatoren oder Ventilatoren, die die Raumluft von oben nach unten umwälzen, spart diese Regelung wertvolle Heizenergie. Sie optimiert die Temperaturdifferenz zwischen Decke und Fußboden.

■ Funktion

- Ein- und Ausschalten eines oder mehrerer Ventilatoren in Abhängigkeit der Raumluftgüte.
- Der im Gerät integrierte Sensor reagiert auf in der Raumluft enthaltene oxidierbare Gase und Geruchsstoffe wie Kohlenmonoxyd, Alkohol, Formaldehyd, Benzol, Lösungsmittel, Methan, Tabak etc.

■ Einstellmöglichkeiten

- Schaltung erfolgt bei Überschreiten eines einstellbaren Sollwertes bzw. bei schnellem Anstieg der Luftbelastung.
- Ausschaltzeitpunkt mit einstellbarem Nachlauf (von außen einstellbar).
- Leuchtanzeige für Betriebsart (Automatik/Manuell) und Ventilatorbetrieb und Nachlaufzeit.
- Funktions- und Betriebsarten-Schalter auf Gehäusefront.

Bei Erreichen/Überschreiten des Sollwertes zieht das Relais an. Zwei LED's zeigen U_N und Schaltzustand des Ausgangsrelais an. Anschluss externer Störanzeige über Relaisausgang (1 Wechsler, potentialfrei, max. Schaltstrom 5 A / AC 250 V) möglich.

■ Montage

Steuergerät zum Einbau in Schaltschrank für Befestigung auf 35 mm Trageschiene geeignet. Luftstromfühler mit Befestigungs-rosette für Rohr-/Kanaleinbau

■ Funktion

- Elektrische Schaltung als Öffner oder Schließer möglich.
- Signalauslösung bei Unter- oder Überschreitung einer kritischen Strömungsgeschwindigkeit.
- Minimal einstellbare Strömungsgeschwindigkeiten:
 - Unterschreitung ca. 1,5 m/sec.
 - Überschreitung ca. 3 m/sec.

■ Montage

Hat so zu erfolgen, dass das Paddelgewicht nicht mit oder entgegen der Federkraft wirkt.

■ Funktion

- Stufenlose Drehzahlregelung (0 – 100 %) in Abhängigkeit des Differenzwertes zwischen den beiden Temperaturfühlern und dem Abgleich mit der Sollwertvorgabe.
- Inklusive Temperaturfühler mit ausgeführtem Kabel (1 x 10 m lang, zur Montage unterhalb der Decke; 1 x 2 m lang, zur Montage oberhalb des Fußbodens).
- Mit steigender Temperaturdifferenz erhöht sich die Drehzahl innerhalb des Proportionalbereichs, bei sinkender Differenz verringert sich die Drehzahl.
- Proportionalband stufenlos von 1 – 10 K einstellbar.

■ Technische Daten

Spannung	230 V, 1~, 50/60 Hz
Nachlaufzeit, einstellbar	1 – 10 Min.
Einschaltverzögerung	ca. 5 Sek.
Belastbarkeit	2 A (ind.)
Schutzart	IP 30
Maße mm	B 125 x H 75 x T 30
Gewicht ca.	0,2 kg
Schaltplan-Nr.	SS-485.1

■ Gehäuse

Flachbauendes Gehäuse mit Luftaustausch-Schlitz, aus hellgrauem Kunststoff, für Aufputz-installation.



und Anschlusskabel (Länge 2,5 m; bis max. 10 m verlängerbar), das mit dem Steuergerät zu verbinden ist.

■ Technische Daten

Spannung	230 V, 1~, 50/60 Hz
Belastbarkeit	5 A (ind.) $\cos \varphi$ 0,4
Sollwert-Einstellbereich	1-20 m/s
Fördermitteltemperatur	max. 60 °C
Umgebungstemperatur	max. 60 °C
Schutzart	IP 20
Maße mm	B 35 x H 90 x T 66
Gewicht	ca. 0,4 kg
Schaltplan-Nr.	SS-689.1



■ Technische Daten

Spannung	24-230 V AC, 50/60 Hz
Belastbarkeit	15 (8) A (ind.)
Lufttemperaturgrenzen	-40...+85 °C
Schutzart	IP 65
Maße mm	
- Paddel	B 55, L 200, T 0,15
- Gehäuse	B 140 x H 65 x T 62
Gewicht	ca. 0,4 kg
Schaltplan-Nr.	SS-557.1



■ Technische Daten

Spannung	230 V, 1~, 50/60 Hz
Belastbarkeit max.	2,5 A (T 40 E)
Regelbereich einstellbar.	1 – 10 K
Schutzart	IP 20
Maße mm	B 210 x H 85 x T 55
Gewicht ca.	0,7 kg
Schaltplan-Nr.	SS-438

■ Einstellmöglichkeiten

- Ein-/Aus (mit Funktionsanzeige)
 - Automatik-/Handbetrieb.
 - Drehrichtungsänderung.
 - Proportionalbereich.
 - Sommerbetriebsweise: als manueller Drehzahlsteller.
- In Abhängigkeit von der Ventilator-typen können beim Betrieb Motorbrummgeräusche auftreten.



■ Gehäuse

Schlagfester Kunststoff, weiß, für Auf- und Unterputzinstallation.