

Zentral-Entlüftungsbox ZEB

ZEB EC. Die Energiesparbox mit Powerleistung – ideal im Niedrigenergiehaus oder in der Etagenwohnung.

Passiv- und Niedrigenergiehäuser setzen den Standard in Bezug auf Dichtheit und Isolation der Gebäudehülle. Die Einhaltung der Vorgaben ist durch spezielle Prüfung bei Bauabnahme nachzuweisen.

Um der Energie-Einspar-Verordnung (EnEV) zu entsprechen, sind Lüftungsgeräte mit höchstem Wirkungsgrad im Vollast- wie im Regelbetrieb einzusetzen.

Zentral-Entlüftungsboxen von Helios erfüllen die Förderkriterien der KfW-Bank. Das KfW-Programm „Energieeffizient sanieren“ definiert für Abluftanlagen eine spezifische elektrische Leistungsaufnahme von max. $0,20 \text{ W/m}^3 \cdot \text{h}^{-1}$. Dieser Grenzwert wird von der Helios ZEB EC deutlich unterschritten.



Kompakte Zentral-Entlüftungs-Systeme für vielfältigen, energiesparenden Einsatz in Wohnungs- und Gewerbebauten.

Voraussetzung für ein angenehmes Raumklima und die Erhaltung einer gesunden Bausubstanz ist die Abführung von Feuchtigkeit, Geruchs- und Schadstoffen sowie die zugfreie, kontrollierte Einführung frischer Außenluft.

Das ZEB-System erfüllt diese Aufgabe perfekt. Egal, ob im Einfamilienhaus, bei der geschossweisen Entlüftung von Wohnungseinheiten über einen gemeinsamen Zentralschacht (DIN 18017-3) oder im Gewerbebereich.

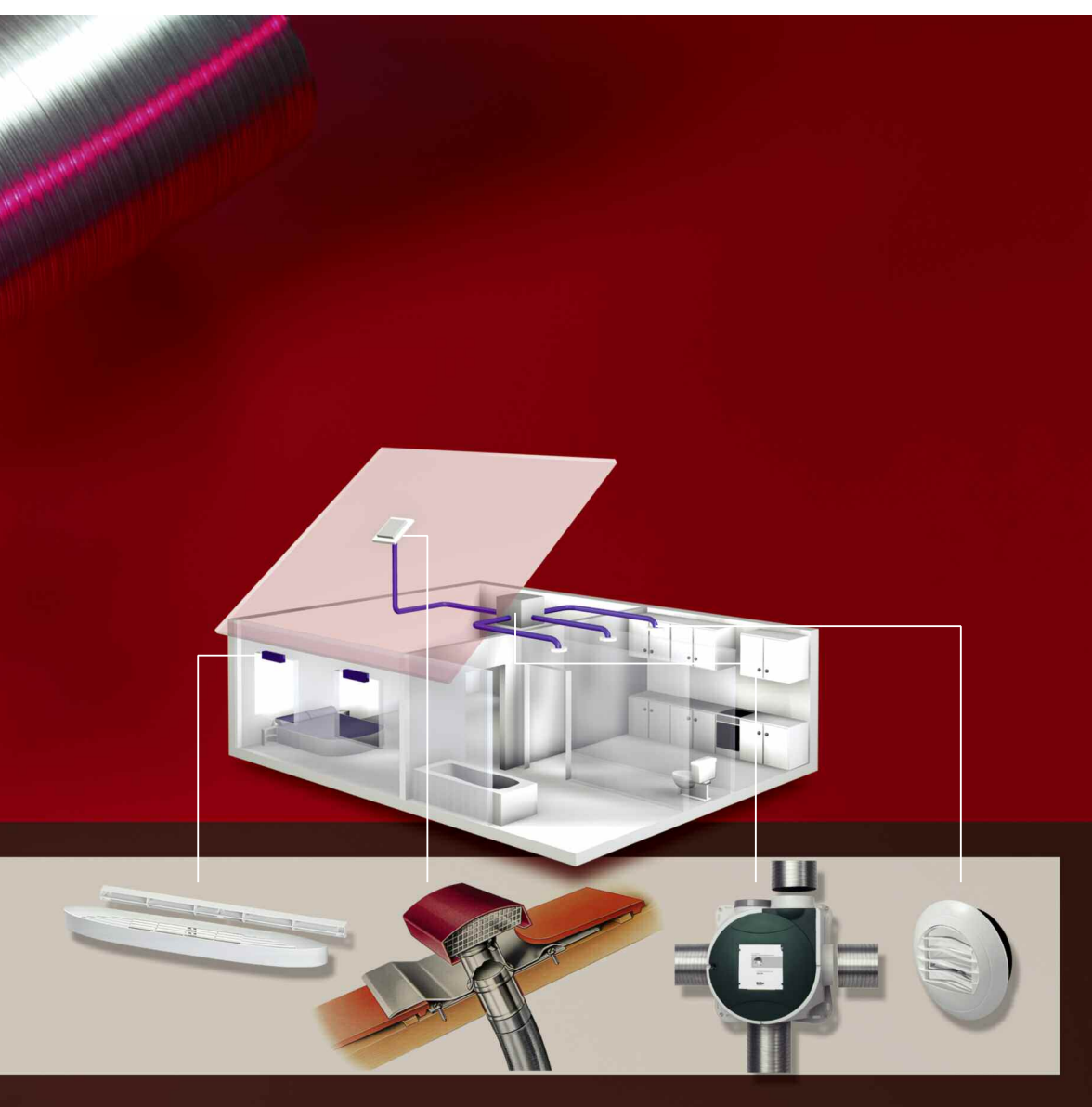
Systembeschreibung

ZEB.. als Abluftbox unter Dach oder in einem Nebenraum. Der Betrieb erfolgt manuell oder automatisch, d.h. zeitabhängig vom Grund-, Normal- oder Spitzenbedarf.

Die Abluft wird aus belasteten Räumen wie Küche, Bad und WC abgeführt. Innovative Abluftelemente ermöglichen einen konstanten oder bedarfsorientierten Volumenstrom – abgestimmt auf individuelle Nutzerbedürfnisse oder Raumanforderungen.

Das Rohrsystem wird mit handelsüblichem Wickelfalzrohr erstellt. Die Fortluft wird über einen Dach- oder Wandauslass ins Freie abgeführt.

Die Außenluft strömt fein dosiert über druckdifferenzgeführte Außenluftelemente ein, die in Wand oder Fenster von Wohn- und Schlafräumen zu platzieren sind. Überströmelemente stellen die Luftzirkulation innerhalb der Raumeinheit sicher.



Außenluftelemente
ALEF..

Dachdurchführung
DDF

Zentral-Entlüftungsbox
ZEB

Abluftelement
AE..

NEU!



■ **Kompakte Ventilatorbox mit vier Stutzen zum Aufstecken von Abluftleitungen mit \varnothing 100 oder 125 mm. Für vielseitigen Einsatz im Wohn-, Gewerbe- und Industriebereich.**

- **Einsatz**
Als Zentral-Abluftgerät für mehrere Räume oder Bereiche.
- Für die Wohnungslüftung gemäß DIN 18017. Entlüftet z.B. Küche, Bad, WC mehrerer Wohnungseinheiten mit jeweils zentraler Hauptleitung im Stockwerkbau. Zur Entlüftung mehrerer Räume (z.B. Wohnzimmer, Küche, Bad, WC) einer Wohnungseinheit. Einfache Installation (in jeder Lage) in Abstellräumen oder unter Dach.
- Für den gewerblichen und industriellen Einsatz zur Lüftung von Feuchträumen, Toiletten-Anlagen, Absaugung von Dämpfen am Arbeitsplatz, u.v.m.

- **Gehäuse**
- Robustes Gehäuse aus schlagfestem Kunststoff, hellgrau.
- Alle vier Ansaug- und der Luftaustrittsstutzen sind für Rohre der NW 100 und 125 mm ausgelegt.

- **Laufрад**
- Geräuscharmes vorwärts gekrümmtes Trommellaufрад aus Kunststoff in aerodynamisch optimierter Spirale. Einströmung über Düse.

Type	ZEB 380
Bestell-Nr.	1456
Förderleistung freiblasend m ³ /h *	430/300/180
Drehzahl min ⁻¹ ca.	max. 2700
Spannung/Frequenz	230 V-, 50 Hz
Leistungsaufnahme max. W*	70/40/20
Nennstrom max. A*	0,26/0,24/0,18
Schalldruckpegel, Abstrahlgeräusch in 4 m Abstand	33/26/19
L _{WA} saugseitig dB(A)*	62/57/45
L _{WA} druckseitig dB(A)*	69/63/52
Anschluss nach Schaltplan Nr.	SS-908
Max. zulässige Temperatur °C	+40
Gewicht ca. kg	4,0

* Werte beziehen sich auf die drei Leistungsstufen (siehe Kennlinienfeld).

- **Motor**
- Geschlossener, kugellagerter Außenläufermotor in IP 44, mit Feuchtschutz, Isolationsklasse B, für Dauerbetrieb, wartungs- und funktionsfrei.
- Motor-/Laufraadeinheit für Reinigung und Service mit einem Handgriff herausnehmbar.

- **Motorschutz**
- Motorschutz durch eingebaute Thermokontakte, mit der Wicklung in Reihe verdrahtet, selbsttätig aus- und nach erfolgter Abkühlung wieder einschaltend.

- **Elektrischer Anschluss**
- Service- und anschlussfreundlich. Betriebsbereite Lieferung mit Kabel und verdrahtetem Klemmenkasten.
- Für dreistufigen Betrieb NYM-J 5 x 1,5 mm² erforderlich.

- **Leistungsregelung**
- Variable Leistungsanpassung über drei Drehzahlen mittels Betriebsschalter (Zubehör).

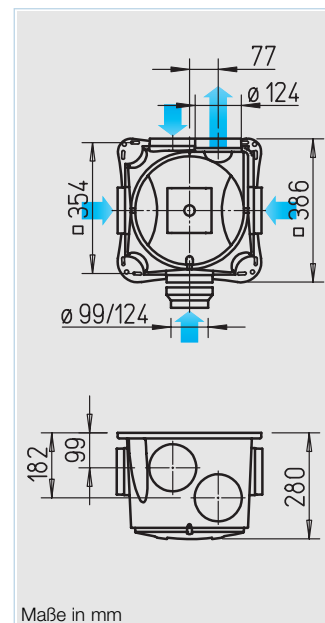
- **Montage**
- Ohne Einschränkungen in jeder Lage. Zu Gunsten minimaler Geräusche Einbau vorzugsweise entfernt vom zu lüftenden Raum.

- **Rohrsystem**
- Es können z.B. starre Wickelfalzrohre, flexible Aluminium- oder auch Kunststoffrohre eingesetzt werden. Bei Durchquerung von Brandabschnitten sind jedoch die Brandschutzbestimmungen zu beachten.

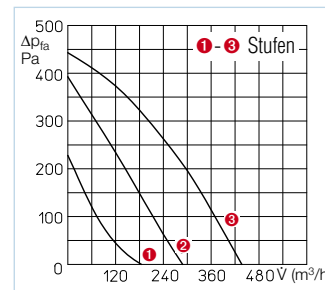
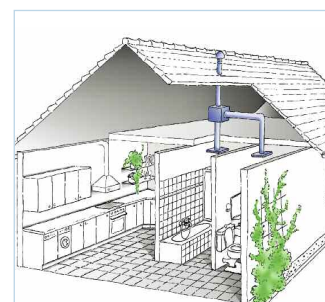
Zubehör	Seite
Übersicht	74 ff.

Zubehör-Details	Seite
Flexible Lüftungsrohre, Dachdurchführungen, Verschlussklappen und Lüftungsgitter	345 ff.
Abluftelemente	358 ff.
Außenluftelemente	368 ff.
Brandschutzelemente bei Einsatz im Etagenbau	372 ff.
Steuer- und Regelgeräte	381 ff.

- **Zubehör**
- **Dreistufen-Drehzahl- und Betriebsschalter mit 0-Stellung.** Komfortabler Unterputz-Drehzahl-schalter. Raumlicht nicht parallel schaltbar. Einbau in UP-Schalterdose. Maße mm (BxHxT) 80 x 80 x 23
Type DSEL 3 Best.-Nr. 1611

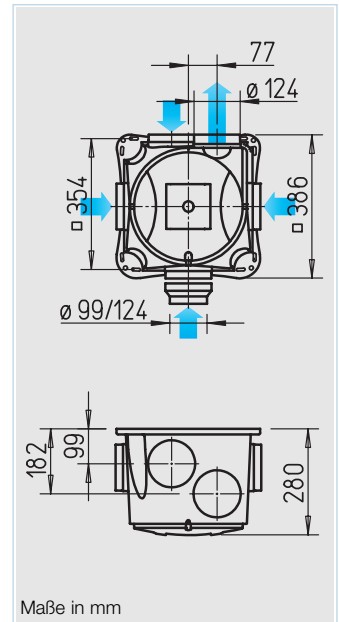


Maße in mm



- **Wochenzeitschaltuhr**
- Digitale Schaltuhr mit LCD-Anzeige zur automatischen Steuerung der Betriebsweise auf Bedarfslüftungsstufe (Stufe 2 oder 3 vorwählbar). Zeitschaltuhr für alle Wochentage programmierbar. Für Auf- und Unterputzmontage. Maße mm (BxHxT) 85 x 85 x 52
Type WSUP Best.-Nr. 9990



NEU!


■ **ZEB mit EC-Technologie** – durch die Ausstattung mit Gleichstrom-Motor wird die EC-Variante der ZEB zur „Energiespar-Lüftungsbox“, die ideal auf den Einsatz im Niedrigenergiehaus ausgelegt ist.

Kollektorlose Gleichstrom-Motoren arbeiten mit extrem niedrigem Verlust und somit auch im Regelbetrieb mit höherem Wirkungsgrad als konventionelle Motoren. Daraus ergeben sich überzeugende Vorteile:

- Kurze Amortisationszeit durch hohe Energie-Einsparung.
- Einfache und komfortable Drehzahlsteuerung in neun möglichen Leistungsstufen.

■ **Einsatz**

- Für die kontrollierte Wohnungslüftung nach DIN 18017-3 und DIN 1946-6.
- Ideal im Niedrigenergiehaus.
- Im Einfamilienhaus sowie in Etagenwohnungen und mehrgeschossigen Wohneinheiten zur Lüftung über eine gemeinsame Hauptleitung.

■ **Gehäuse**

- Robustes Gehäuse aus schlagfestem Kunststoff, hellgrau.
- Alle vier Ansaug- und der Luftaustrittsstutzen sind für Rohre der NW 100 und 125 mm ausgelegt.

■ **Lauftrad**

- Geräuscharmes vorwärts gekrümmtes Trommellauftrad aus Kunststoff in aerodynamisch optimierter Spirale. Einströmung über Düse.

■ **Motor**

- Gleichstrommotor, elektronisch kommutiert, mit hohem Wirkungsgrad auch bei Regelbetrieb. Kugelgelagerter Außenläufermotor in IP 44 für Dauerbetrieb, wartungs- und funktionsstörungsfrei.
- Motor-/Lauftradinheit für Reinigung und Service mit einem Handgriff herausnehmbar.

■ **Motorschutz**

- Erfolgt über integriertes Thermoelement, welches im Zusammenspiel mit der Elektronik die Wicklungstemperatur überwacht.

■ **Elektrischer Anschluss**

- Service- und anschlussfreundlich. Betriebsbereite Lieferung mit Klemmenkasten.
- Anschluss direkt an 230 V-Netz.
- Für dreistufigen Betrieb NYM-J 5 x 1,5 mm² erforderlich.

■ **Leistungsregelung**

- Ventilatorbetrieb in drei Stufen mittels Betriebsschalter (Zubehör). Zur individuellen Leistungsanpassung stehen 9 Drehzahlen durch Dip-Switches auf der Antriebselektronik zur Auswahl.

■ **Montage**

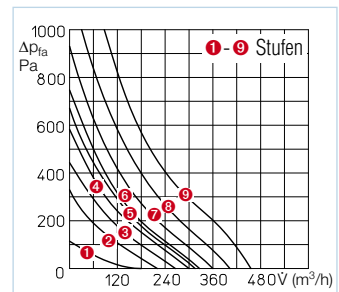
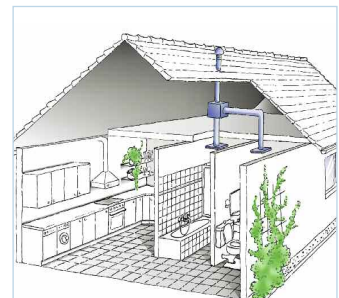
- Ohne Einschränkungen in jeder Lage. Zu Gunsten minimaler Geräusche Einbau vorzugsweise entfernt vom zu lüftenden Raum.

■ **Rohrsystem**

- Es können z.B. starre Wickelfalzrohre, flexible Aluminium- oder auch Kunststoffrohre eingesetzt werden. Bei Durchquerung von Brandabschnitten sind die Brandschutzbestimmungen zu beachten.

■ **Zubehör Dreistufen-Drehzahl- und Betriebsschalter mit 0-Stellung.**

Komfortabler UP-Drehzahlsschalter. Raumlicht nicht parallel schaltbar. Einbau in UP-Schalterdose (Tiefe mind. 55 mm).
Type DSZ Best.-Nr. 1598



Type	ZEB EC
Bestell-Nr.	1457
Förderleistung freiblasend m ³ /h *	460/400/360/340/320/300/280/230/180
Drehzahl min ⁻¹ ca.	max. 3500
Spannung/Frequenz	230 V-, 50 Hz
Leistungsaufnahme max. W *	72/52/38/30/27/25/20/15/7
Nennstrom max. A *	0,44/0,30/0,22/0,18/0,17/0,14/0,12/0,08/0,05
Schalldruckpegel, Abstrahlgeräusch 4m Abstand *	40/38/35/33/34/33/29/26/18
L _{WA} saugseitig dB(A) *	65/62/60/58/58/59/55/50/41
L _{WA} druckseitig dB(A) *	74/71/68/65/66/64/61/57/48
Anschluss nach Schaltplan Nr.	SS-909
Max. zulässige Temperatur °C	+40
Gewicht ca. kg	4,0

■ **Wochenzeitschaltuhr**

Digitale Schaltuhr mit LCD-Anzeige zur automatischen Steuerung der Betriebsweise auf Bedarfslüftungsstufe (Stufe 2 oder 3 vorwählbar). Zeitschaltuhr für alle Wochentage programmierbar. Für Auf- und Unterputzmontage.
 Maße mm (BxHxT) 85 x 85 x 52
Type WSUP Best.-Nr. 9990



* Werte beziehen sich auf die neun Leistungsstufen (siehe Kennlinienfeld).

Abluft



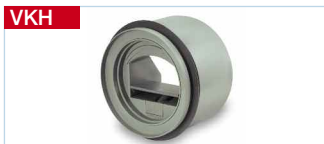
Einbaufertige Abluftelemente mit Einbauring aus Kunststoff.
Zum Einschrauben in Rohre mit ND 125. Mit Bedarfs- und Grundlüftungsstufe, elektrisch, feuchte-, bewegungs- und zeitgesteuert für den Einsatz gemäß nebenstehender Tabelle.

Typen AE.. und AE GB.. mit selbstregelnder Volumenstrom-Konstanthaltung. Für Küche und Bad sind vorzugsweise feuchtgesteuerte Typen AE Hygro.. oder Type AE FV.. mit Filter und Volumeneinstellung einzusetzen.

Vorsatz-Filterelement VFE

Zur Montage vor AE.., bei fetthaltiger, verunreinigter Raumluft. Details siehe Produktseite.

Abluft (Alternative zu AE)



Automatische Volumenstrom-Konstanthalter zum Einschub in Lüftungsrohre und Leitungs-Formstücke. Realisieren die vorgegebene Nennleistung im Differenzdruckbereich von ca. 50 – 200 Pa.



Schalldämm-Volumenelemente zur einfachen Schalldämmung und Volumenregelung durch Rohrein-schub. Ferner zur Druckregulierung. **Lüftungsgitter und Tellerventile**, formschön, speziell für Wohnräume.

Außenluftelemente
– Einbau in Wanddurchbrüche



Universell einsetzbare Zuluftautomaten und Thermostat-Tellerventile für die bedarfsgerechte Außenluftmengen-Regelung. Detaillierte Beschreibung siehe Produktseite Außenluftelemente.

– Einbau in Fensterrahmen



Außenluftelement mit Volumenstromregelung und -begrenzung. Detaillierte Beschreibung siehe Produktseite Außenluftelemente. Für Nachrüstung und Neubau bestens geeignet.

Bad		WC		Küche	
Type	Best.-Nr.	Type	Best.-Nr.	Type	Best.-Nr.
Abluftelement mit selbstregelnder Volumenstrom-Konstanthaltung * Volumenstrom in m³/h					
AE 45*	2031	AE 30*	2030	AE 75*	2033
Wie oben , jedoch mit zwei Volumenströmen (Bedarfs- und Grundlüftung)					
AE GB 20/75*	2036	AE GB 15/30*	2035	AE GB 45/120*	2038
Wie AE GB , mit zusätzlicher elektr. Zeitsteuerung (ohne Volumenstrom-Konstanthaltung)					
AE GBE 30/60*	2047	AE GBE 15/30*	2044	AE GBE 45/120*	2048
Wie AE GBE , jedoch mit Bewegungs-Sensor					
		AE B 15/30*	2055		
Feuchtgesteuerter Abluftautomat mit variablem, begrenztem Volumenstrom					
AE Hygro 10/45*	2049				
Wie AE Hygro , zusätzlich mit elektrisch gesteuerter Bedarfslüftungsstufe					
AE Hygro GBE 5/40/75*	2053			AE Hygro GBE 10/45/120*	2054
Abluftelement AE FV , mit Filter und Volumeneinstellung					
AE FV 125	9478			AE FV 125	9478
Vorsatz-Filter-Element VFE					
– zu AE.. / AE GBE.., AE Hygro.., verhindert Verunreinigung des Abluftelements und Rohrsystems					
				VFE 70/VFE 90	2552/2553

m³/h	ø 80		ø 100		ø 125	
	Type	Best.-Nr.	Type	Best.-Nr.	Type	Best.-Nr.
15	VKH 80/15	2060	VKH 100/15	2063	VKH 125/15	2069
30	VKH 80/30	2061	VKH 100/30	2064	VKH 125/30	2070
45	VKH 80/45	2062	VKH 100/45	2065	VKH 125/45	2071
60			VKH 100/60	2066	VKH 125/60	2072
75			VKH 100/75	2067	VKH 125/75	2073
90			VKH 100/90	2068	VKH 125/90	2074
120					VKH 125/120	2075

	ø 80		ø 100		ø 125	
	Type	Best.-Nr.	Type	Best.-Nr.	Type	Best.-Nr.
Schalldämm-Volumenelemente						
	SVE 80	8309	SVE 100	8310	SVE 125	8311
Lüftungsgitter (zum Vorsetzen/Abdecken der Typen VKH und SVE)						
	LGK 80	0259	LGM 100	0254	LGM 125	0258
Kunststoff-Tellerventile, für Abluft						
	KTVA 75/80	0940	KTVA 100	0941	KTVA 125	0942

	ø 80		ø 100		ø 160	
	Type	Best.-Nr.	Type	Best.-Nr.	Type	Best.-Nr.
Zuluftautomat – Selbsttätig temperaturgeregelt inkl. Thermostat-Tellerventil, Schalldämmung und Außengitter						
	ZLA 80	0214	ZLA 100	0215	ZLA 160	0216
Zuluftelement – Manuell regelbar in vier Stufen inkl. Ventilteller mit Zugkordel, Schalldämmung und Außengitter						
			ZLE 100	0079		
Thermostat-Tellerventil – Zum Einbau in vorhandene Belüftungsöffnungen						
	ZTV 80	0078	ZTV 100	0073	ZTV 160	0074

m³/h	ø 80		ø 100		ø 160	
	Type	Best.-Nr.	Type	Best.-Nr.	Type	Best.-Nr.
Außenluft-Einströmelement zum Einbau in Fensterrahmen – mit Volumenstrom-Regelung und -Begrenzung						
30	ALEF 30	2100			ALEFS 30	2102
45	ALEF 45	2101			ALEFS 45	2103
Außenluft-Einströmelement zum Einbau in Fensterrahmen – feuchtgesteuert, mit Volumenstrom-Regelung und -Begrenzung						
6/45	ALEF Hygro 6/45	2056			ALEFS Hygro 6/45	2057

Rohre, Formstücke

Rohre, Formstücke



ø 80		ø 100		ø 125	
Type	Best.-Nr.	Type	Best.-Nr.	Type	Best.-Nr.
Vollflexibles Lüftungsrohr					
ALF 80	5711	ALF 100	5712	ALF 125	5713
Rohrverbinder – Aus Stahlblech, verzinkt					
RVB 80	5993	RVB 100	5994	RVB 125	5995
Schlauchschellen – Metallband mit Spannschloß, VE = 10 Stück					
SCH 80	5722	SCH 100	5722	SCH 125	5723
T-Stücke – Aus Stahlblech, verzinkt.					
		TS 100	1479	TS 125	5720

Reduzierung

RZ



ø 80		ø 100		ø 125	
Type	Best.-Nr.	Type	Best.-Nr.	Type	Best.-Nr.
Reduzierungen – Aus Kunststoff					
		RZ 100/80	5223	RZ 125/100	5222

Schalldämpfer, Verschlussklappe

FSD



RVE



Flexibler Telefonie-Schalldämpfer – Aus flexiblem Aluminiumrohr					
		FSD 100	0676	FSD 125	0677
Rohrverschlussklappen – Selbsttätig, aus Kunststoff					
		RSKK 100	5106	RSKK 125	5107
Rohrverschlussklappen – Luftdicht, für Rohrein Schub					
RVE 80	2584	RVE 100	2587	RVE 125	2588

Wand-, Dachdurchführung

DH, UDP, FDP



Dachhaube DH

Flachdachpfanne FDP

ø 80		ø 100		ø 125	
Teleskop-Mauerkasten – Zur Wanddurchführung von Zu- und Abluftleitungen					
		TMK 100	0844	TMK 125/150	0845
Universal-Dachdurchführung* DDF – An alle Ziegelarten auf Sattel- und Flachdächern anpassbar.					
				DDF 125	1964
Dachhaube, Pfannen für Sattel-/Flachdächer und Steckverbinder (siehe nebenstehende Abb.)					
– Dachhaube*	DH 100 S	2015	DH 125 S	2017	
– Satteldach-Universalpfanne*	UDP 100 S	2021	UDP 125 S	2021	
– Flachdachpfanne	FDP 100	2024	FDP 125	2013	
– Steckverbinder	STV 100	2026	STV 125	2027	

* Weitere Farbausführungen siehe Produktseite.

Überströmung

LTG..



Lüftungs-Türgitter

Unauffälliges, Durchsicht verhin-
derndes Lüftungsgitter aus bruch-
festem Kunststoff zum Einbau ins
Türblatt. Detail-Beschreibung siehe
Produktseite Lüftungsgitter.

Type LTGW Best.-Nr. 0246
Aus Kunststoff, weiß.

Type LTGB Best.-Nr. 0247
Aus Kunststoff, braun.

Hinweis	Seite
Maße, nähere technische An- gaben sowie weitere Baugrößen: Lüftungsgitter,	
Rohre, Formstücke,	345 ff.
Dachdurchführungen	358 ff.
Abluftelemente	368 ff.
Außenluftelemente	372 ff.
Brandschutzelemente bei Einsatz im Etagenbau	381 ff.
Steuer- und Regelgeräte	